

Cliente \_\_\_\_\_ Cantidad \_\_\_\_\_  
 Proyecto \_\_\_\_\_ Posición \_\_\_\_\_

## Armario Smart 700 XL

Modelo: AS70/1BE

Cód.: A12070600102



Armario refrigerado Smart 700 XL, 1 puerta. Unidad de refrigeración enchufable, clase energética C, clase climática 5 por uso intensivo y gas refrigerante ecológico R290. Equipo de serie: 3 rejillas plastificadas 650x588 mm, Cerradura con llave. Rango de temperatura -2°+8°C; refrigeración ventilada. Los robustos raíles moldeados, fijados a los laterales de la cámara de almacenamiento, permiten reposicionar rápidamente las rejillas XL en los 7 niveles disponibles ofreciendo +10% de espacio de almacenamiento adicional para ingredientes y productos semiacabados. Evaporador con tratamiento anticorrosión, desescarche por gas caliente. Espesor de aislamiento 75 mm - HFO con alto rendimiento de aislamiento y bajo impacto ambiental (libre de CFC, HCFC, HFC). Asa de PVC y junta de puerta magnética de triple cámara, fácilmente sustituible. Apertura de puerta reversible con autocierre y tope de 105°. Estructura de una sola pieza, interior/exterior de acero inoxidable AISI 304; trasera exterior, fondo exterior e interior del compartimento técnico de acero galvanizado. esquinas interiores redondeadas para facilitar la limpieza. La base reforzada modular de acero colaminado permite la instalación sobre ruedas, patas, zócalos extraíbles o zócalos de obra. FSS - Fast Service System - sistema de refrigerante sustituible para un servicio económico y rápido. Predisposición para conexión al sistema de supervisión remota Cosmo y conexión ModBus/RTU Rs485.

### Datos técnicos

Capacidad bruta:	601 lt
Rango de temperatura:	-18°-22°C
Unidad refrigeradora:	Plug-in
Clasificación energética:	C
Índice eficiencia energética:	49,3
Consumo anual:	1938 kW/h annum
Consumo 24h:	5,310 kW/h/24h
Clase climática:	5
Gas refrigerante:	R290 (GWP=3)
Carga refrigerante:	125g
Descogelación :	Gas caliente
Válvula:	Solenoide suministrado de serie
Dimensiones:	740x815x2085 mm
Dimensiones embalaje:	835x930x2138 mm
Peso neto / bruto:	135 Kg / 155 Kg
Volumen neto / bruto:	499 lt / 601 lt
Alimentación:	220-240 V - 50 Hz
Potencia absorbida:	810W - 3,7A
Rendimiento de refrigeración:	453 W*
*:	Evap. -30°C Cond. +55°C

### Características

Equipo:	3 pares de guías para rejillas de 650x588 mm, 3 rejillas plastificadas de 650x588 mm, cerradura con llave
Control:	Display electrónico enrasado
Puertas:	1 puerta, autocierre con tope a 105°, bisagras a la derecha
Junta de la puerta:	Triple cámara, magnética y fácilmente sustituible
Aislamiento:	Espesor 75 mm - libre de CFC/HCFC
Acabado interno/externo:	Interior/exterior en acero inox AISI 304; Trasera externa, fondo y compartimento técnico interior en acero galvanizado/colaminado
Esquinas internas:	Redondeado para una fácil limpieza
Manija:	En PVC
Rack y guías:	Guías de tecnopolímero de alta resistencia fijadas a los laterales de la cámara
Patas:	en acero inoxidable AISI 304 regulables h 100/150 mm
Cosmo:	Preparado para conexión a Cosmo Hub

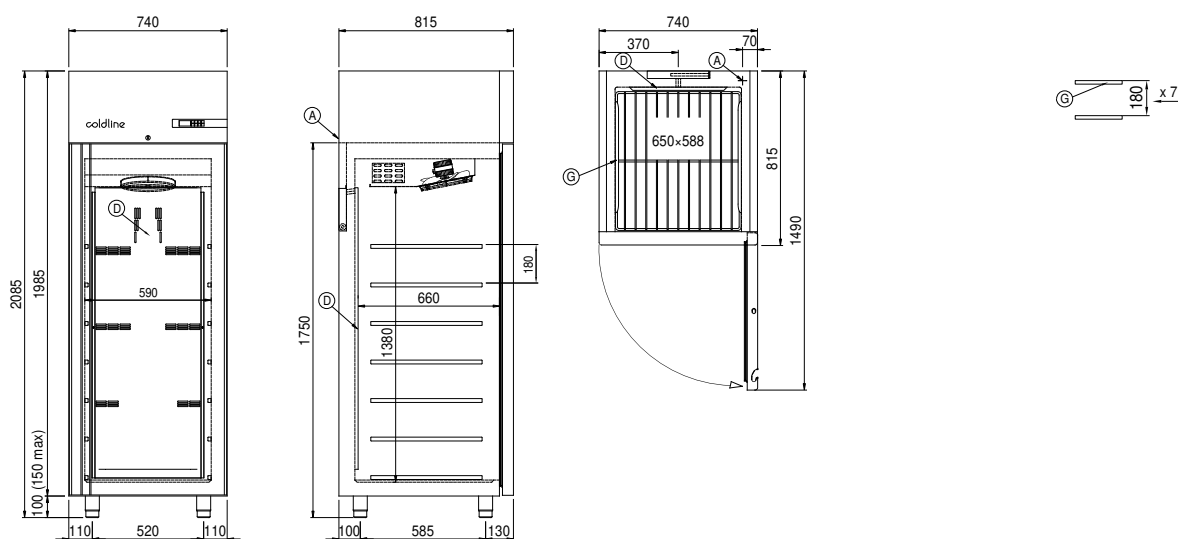
### Accesorios y variantes

Alimentazione frequenza 60Hz	Kit 4 ruedas giratorias con freno h 128 mm
Otros voltajes especiales	Iluminación led 1 puerta
Doble puerta Smart	Rejilla plastificada 650x588 mm
Base para zócalo de obra	Serial Interface, cable RS485
Kit apertura puerta con pedal	Kit de conexión de cable Cosmo

### COSMO - control wi-fi

Cosmo es la tecnología Wi-Fi exclusiva de The Nice Kitchen que permite conectar y monitorizar los equipos Coldline, Modular y Nevo desde un smartphone. El armario, conectado con el kit Cosmo por cable a un Cosmo Hub (MODI, VISION, THAW.PRO, LEVTRONIC, QUBI) o con el kit Cosmo Wi-Fi, puede ser controlado por la CosmoApp para recibir alertas en caso de funcionamiento anómalo.

### Diseño técnico



A: Alimentación del cable de salida

D: Difusor flujo de aire

G: Cremalleras