

Клиент \_\_\_\_\_ Количество \_\_\_\_\_  
 Проект \_\_\_\_\_ Позиция \_\_\_\_\_

## Шкаф Smart 700 XL

Модель: AS70/1BE

Код: A12070600102



Холодильный шкаф Smart 700 XL, 1 дверь. Подключаемый холодильный агрегат, энергетический класс C, климатический класс 5 высокая нагрузка и экологический хладагент R290. Комплектация: 3 пластифицированная решетка 650x588 мм, замок с ключом. Температурный диапазон -2°+8°C; вентилируемое охлаждение. Прочные литые направляющие, прикрепленные к боковым стенкам камеры хранения, позволяют быстро переставлять решетки XL на 7 доступных уровнях, обеспечивая +10% дополнительного пространства для хранения ингредиентов и полуфабрикатов. Испаритель с антикоррозионной обработкой, размораживание горячим газом. Толщина изоляции 75 мм - HFO-хладагент с высокими изоляционными характеристиками и низким воздействием на окружающую среду (без ХФУ, ГХФУ, ГФУ). Ручка из ПВХ и магнитное трехкамерное уплотнение двери, легко заменяемое. Реверсивное, самозакрывающееся открывание двери с упором 105°. Цельная конструкция, внутренняя и внешняя поверхность из нержавеющей стали AISI 304, задняя стенка, внешнее дно и внутренняя часть технического отсека из оцинкованной/покрытой стали. закругленные внутренние углы для удобства очистки. Усиленное модульное основание из ламинированной стали позволяет устанавливать его на ролики, ножки, стационарный или передвижной цоколь. FSS - Fast Service System - сменная система охлаждающей жидкости для быстрого и простого обслуживания. Подготовлен для подключения к системе удаленного контроля Cosmo и соединения ModBus/RTU Rs485.

### Технические данные

<b>Вместимость брутто:</b>	601 lt
<b>Диапазон температур:</b>	-18°-22°C
<b>Холодильный агрегат:</b>	C встроенным агрегатом
<b>Энергетический класс:</b>	C
<b>Индекс EEI:</b>	49,3
<b>Годовое потребление:</b>	1938 kW/h annum
<b>Потребление 24 часа:</b>	5,310 kW/h/24h
<b>Климатический класс:</b>	5
<b>Фреон:</b>	R290 (GWP=3)
<b>Количество хладагента:</b>	125g
<b>Оттайка:</b>	Оттайка горячим газом
<b>Клапан:</b>	Поставляется с соленоидом
<b>Габариты:</b>	740x815x2085 mm
<b>Габариты в упаковке:</b>	835x930x2138 mm
<b>Вес нетто / брутто:</b>	135 Kg / 155 Kg
<b>Объем нетто / брутто:</b>	499 lt / 601 lt
<b>Напряжение:</b>	220-240 V - 50 Hz
<b>Эл. мощность:</b>	810W - 3,7A
<b>Холод. Мощность:</b>	453 W*
<b>*:</b>	Испарител. -30°C конд. +55°C

### Характеристики

<b>Базовая комплектация:</b>	3 направляющих для полок 650x588 мм, 3 полки с пластиковым покрытием 650x588 мм, замок с ключом
<b>контроль:</b>	Электронный дисплей заподлицо с панелью
<b>Двери:</b>	1 двери, самозакрывающиеся перенавешиваемые с фиксатором под 105°, молния справа
<b>Уплотнение дверцы:</b>	Магнитный, трехкамерный и легко заменяемый
<b>Толщина изоляции:</b>	Толщина 75 мм - CFC/HCFC нет
<b>Внешняя/внутренняя отделка:</b>	Снаружи и внутри из нержавеющей стали AISI 304. Задняя стенка, база и внутренний технический отсек из оцинкованной / окрашенной стали.
<b>Внутренние углы:</b>	Округлые для легкой чистки
<b>Ручка:</b>	ПВХ
<b>Направляющие и стойки:</b>	Направляющие из высокопрочного технополимера, закрепленные по бокам камеры
<b>Ножки:</b>	из нержавеющей стали AISI 304, регулируемые h 100/150 мм
<b>Cosmo:</b>	Подготовлен для подключения к Cosmo Hub

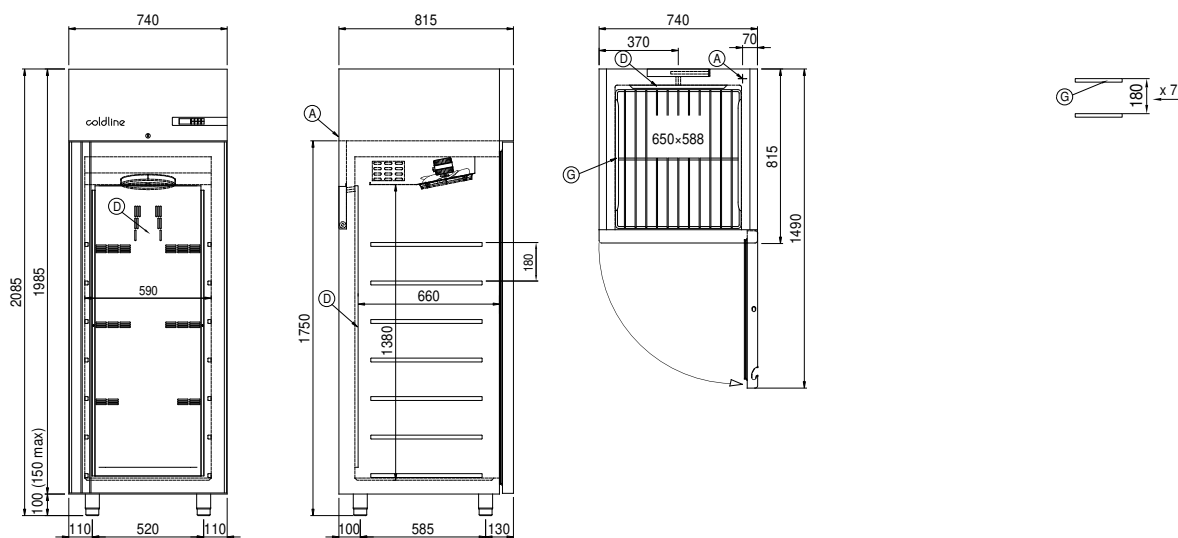
## Аксессуары и модификации

Alimentazione frequenza 60Hz	4 вращающиеся колеса из нерж стали с тормозами, h 128 мм
Другое напряжение	Светодиодная подсветка 1-дверной модели
Двойная дверь Smart	Решетка с пластиковым покрытием 650x588 мм
Рама для установки на плиточный цоколь	Серийный интерфейс, кабель RS485
Комплект открывания двери педалью	Комплект подключения кабеля Cosmo

## COSMO - контроль wi-fi

Cosmo - это эксклюзивная Wi-Fi технология The Nice Kitchen, которая позволяет подключать и контролировать приборы Coldline, Modular и Nevo со смартфона. Шкаф, подключенный с помощью комплекта Cosmo через кабель к концентратору Cosmo (MODI, VISION, THAW.PRO, LEVTRONIC, QUBI) или с помощью Cosmo box Wi-Fi, может контролироваться с помощью CosmoApp для получения предупреждений в случае ненормальной работы.

## Технический чертеж



**A:** Выход кабеля питания

**D:** Циркуляция воздуха

**G:** Направляющие и стойки