

Client \_\_\_\_\_ Quantité \_\_\_\_\_  
 Projet \_\_\_\_\_ Position \_\_\_\_\_

## Armoire Smart 700 XL

Modèle: AS70/1BER

Cod: A12071600102



Armoire réfrigérée Smart 700 XL, 1 porte. Unité de refroidissement à distance, classe climatique 5 heavy duty et gaz réfrigérant R452a. Équipement: 3 grilles plastifiées 650x588 mm, Serrure à clé. Plage de température -18°-22°C; réfrigération ventilée. Les solides rails moulés, fixés sur les côtés de la chambre de stockage, permettent de repositionner rapidement les grilles XL sur les 7 niveaux disponibles, offrant ainsi un espace de stockage supplémentaire de +10% pour les ingrédients et les produits semi-finis. Évaporateur traité anticorrosion, Dégivrage électrique. Épaisseur de l'isolation 75 mm - HFO à haute performance d'isolation et à faible impact environnemental (sans CFC, HCFC, HFC). Poignée en PVC et joint de porte magnétique à triple chambre, facilement remplaçable. Ouverture de la porte réversible, à fermeture automatique, avec arrêt à 105°. Structure monobloc, intérieur/extérieur en acier inoxydable AISI 304; dos extérieur, fond extérieur et intérieur du compartiment technique en acier galvanisé. angles internes arrondis facilitent le nettoyage. La base renforcé modulaire en acier colaminé permet une installation sur roulettes, sur pieds, sur socle mobile ou maçonnerie. FSS - Fast Service System - système de refroidissement remplaçable pour un service économique et rapide. Préparé pour la connexion au système de supervision à distance Cosmo et la connexion ModBus/RTU Rs485.

### Données techniques

|                                |                              |
|--------------------------------|------------------------------|
| Capacité brute:                | 601 lt                       |
| Temperature de fonctionnement: | -18°-22°C                    |
| Groupe frigorifique:           | sans groupe logé             |
| Gaz réfrigérant:               | R452a (GWP=2.141)            |
| Dégivrage:                     | Électrique                   |
| Détendeur:                     | Solénoïde fourni en standard |
| Dimensions:                    | 740x815x2085 mm              |
| Dimensions emballage:          | 835x930x2138 mm              |
| Poids net / brut:              | 115 Kg / 135 Kg              |
| Volume net / brut:             | 499 lt / 601 lt              |
| Alimentacion:                  | 220-240 V - 50-60 Hz         |
| Consommation électrique unité: | 970W - 4,4A                  |
| Puissance frigorifique:        | 646 W*                       |
| *:                             | Evap. -30°C Cond. +55°C      |

### Caractéristiques

|                           |  |
|---------------------------|--|
| Equipment:                | 3 couples de glissières pour grilles 650x588 mm 3 grilles plastifiées 650x588 mm, serrure avec clé   |
| Control:                  | Afficheur électronique affleurant  |
| Portes:                   | 1 porte, à fermeture automatique avec butée à 105°, charnières à droite  |
| Joint de porte:           | Chambre triple, magnétique facilement remplaçables   |
| Isolement:                | 75 mm d'épaisseur - sans CFC/HCFC  |
| Finition interne/externe: | Finition extérieure et intérieure en acier AISI 304. Dos extérieur, fond et partie intérieur du compartiment technique en acier galvanisé/colaminé |
| Coins internes:           | Angles arrondis pour garantir une hygiène maximum  |
| Poignée:                  | En PVC   |
| Grilles et guides:        | Guides en technopolymère à haute résistance fixés sur les côtés de la chambre  |
| Pieds:                    | En acier inoxydable AISI 304 réglables h 100/150 mm  |
| Cosmo:                    | Préparé pour la connexion à Cosmo Hub  |

### Accessoires et variantes

|                                      |   |
|--------------------------------------|---|
| Alimentazione frequenza 60Hz         | Kit de 4 roulettes pivotantes avec frein h 128 mm |
| Autres alimentations                 | Éclairage led 1 porte                             |
| Double porte Smart                   | Grille plastifiée 650x588 mm                      |
| Cadre de positionnement sur socle    | Interface série, câble RS485                      |
| Unité à distance NT2180GK            | Kit de connexion du câble Cosmo                   |
| Kit d'ouverture de porte avec pédale | Kit de connexion wifi Cosmo                       |

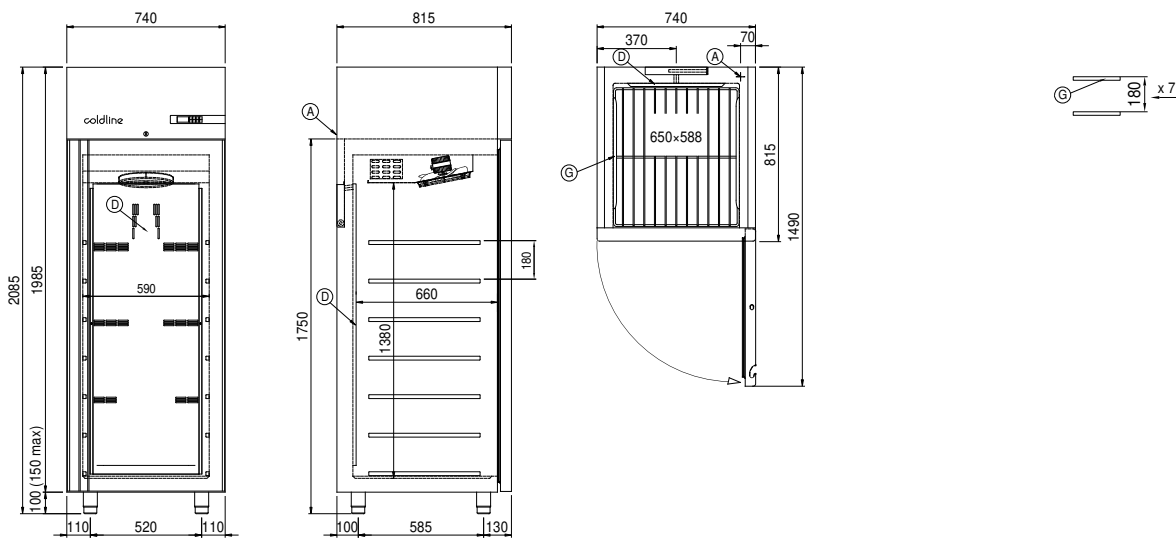
### Fiche technique groupe frigorifique à distance

|                          |                         |
|--------------------------|-------------------------|
| Alimentacion:            | 220-240 V - 50 Hz       |
| Consommation électrique: | 840W - 3,8A             |
| Gaz réfrigérant:         | R452A                   |
| Poids brut:              | 30,2 Kg                 |
| Dimensions:              | 500x330x295 mm          |
| Tuyau de sortie:         | Ø 3/8"                  |
| Tuyau de retour:         | Ø 3/8"                  |
| Dimensions emballage:    | 540x345x310 mm          |
| Puissance frigorifique:  | Evap. -30°C Cond. +55°C |

### COSMO - contrôle wi-fi

Cosmo est la technologie Wi-Fi exclusive de The Nice Kitchen qui permet de connecter et de contrôler les appareils Coldline, Modular et Nevo à partir d'un smartphone. L'armoire, connecté avec le kit Cosmo par câble à un hub Cosmo (MODI, VISION, THAW.PRO, LEVTRONIC, QUBI) ou avec le kit Wi-Fi Cosmo, peut être surveillé par la CosmoApp et recevoir des alertes en cas de fonctionnement anormal.

### Dessin technique



A: Sortie cable d'alimentation

D: Diffuseur d'air

G: Empattement de crémaillère