

Клиент _____ Количество _____
 Проект _____ Позиция _____

Шкаф Master 700 XL

Модель: AS70/1MV

Код: A14070200602



Холодильный шкаф Master 700 XL, 1 дверь. Подключаемый холодильный агрегат, энергетический класс B, климатический класс 4 и экологический хладагент R290. Комплектация: 3 пластифицированная решетка 650x588 mm, ключевой замок, освещение светодиодной лентой. Температурный диапазон -2°+8°C; вентилируемое охлаждение. Прочные литые направляющие, прикрепленные к боковым стенкам камеры хранения, позволяют быстро переставлять решетки XL на 7 доступных уровнях, обеспечивая +10% дополнительного пространства для хранения ингредиентов и полуфабрикатов. Испаритель с антикоррозионной обработкой, размораживание горячим газом. Толщина изоляции 75 мм - HFO-хладагент с высокими изоляционными характеристиками и низким воздействием на окружающую среду (без ХФУ, ГХФУ, ГФУ). Черная пластиковая ручка и магнитное трехкамерное уплотнение дверцы, легко заменяемое. Реверсивное, самозакрывающееся открывание двери с упором 105°. Цельная конструкция, внутренняя и внешняя поверхность из нержавеющей стали AISI 304, внешняя задняя стенка, внешнее дно и внутренняя часть технического отсека из оцинкованной/покрытой стали. закругленные внутренние углы для удобства очистки. Усиленное модульное основание из ламинированной стали позволяет устанавливать его на ролики, ножки, стационарный или передвижной цоколь. FSS - Fast Service System - сменная система охлаждающей жидкости для быстрого и простого обслуживания. Подготовлен для подключения к системе удаленного контроля Cosmo и соединения ModBus/RTU Rs485.

Технические данные

| | |
|-------------------------------|------------------------------|
| Вместимость брутто: | 601 lt |
| Диапазон температур: | -2°+8°C |
| Холодильный агрегат: | С встроенным агрегатом |
| Энергетический класс: | B |
| Индекс EEI: | 27,2 |
| Годовое потребление: | 389 kW/h annum |
| Потребление 24 часа: | 1,065 kW/h/24h |
| Климатический класс: | 4 |
| Фреон: | R290 (GWP=3) |
| Количество хладагента: | 105g |
| Оттайка: | Оттайка горячим газом |
| Клапан: | Поставляется с соленоидом |
| Габариты: | 740x815x2085 mm |
| Габариты в упаковке: | 835x930x2138 mm |
| Вес нетто / брутто: | 145 Kg / 165 Kg |
| Объем нетто / брутто: | 499 lt / 601 lt |
| Напряжение: | 220-240 V - 50 Hz |
| Эл. мощность: | 260W - 1,2A |
| Холод. Мощность: | 533 W* |
| *: | Испарител. -10°C конд. +55°C |

Характеристики

| | |
|------------------------------------|--|
| Базовая комплектация: | 3 griglie plastificate 650x588 mm Serratura con chiave |
| контроль: | Электронный дисплей заподлицо с панелью |
| Двери: | 1 алюминиевая дверь, самозакрывающаяся с защелкой 105°, правые петли |
| Уплотнение дверцы: | Магнитный, трехкамерный и легко заменяемый |
| Толщина изоляции: | Толщина 75 мм - CFC/HFC нет |
| Внешняя/внутренняя отделка: | Снаружи и внутри из нержавеющей стали AISI 304. Задняя стенка, база и внутренний технический отсек из оцинкованной / окрашенной стали. |
| Внутренние углы: | Округлые для легкой чистки |
| Ручка: | Нержавеющая сталь AISI 304, толщина 2 мм |
| Направляющие и стойки: | Guide in tecnopolimero ad alta resistenza fissate ai fianchi della camera |
| Ножки: | из нержавеющей стали AISI 304, регулируемые h 100/150 мм |
| Cosmo: | Подготовлен для подключения к Cosmo Hub |

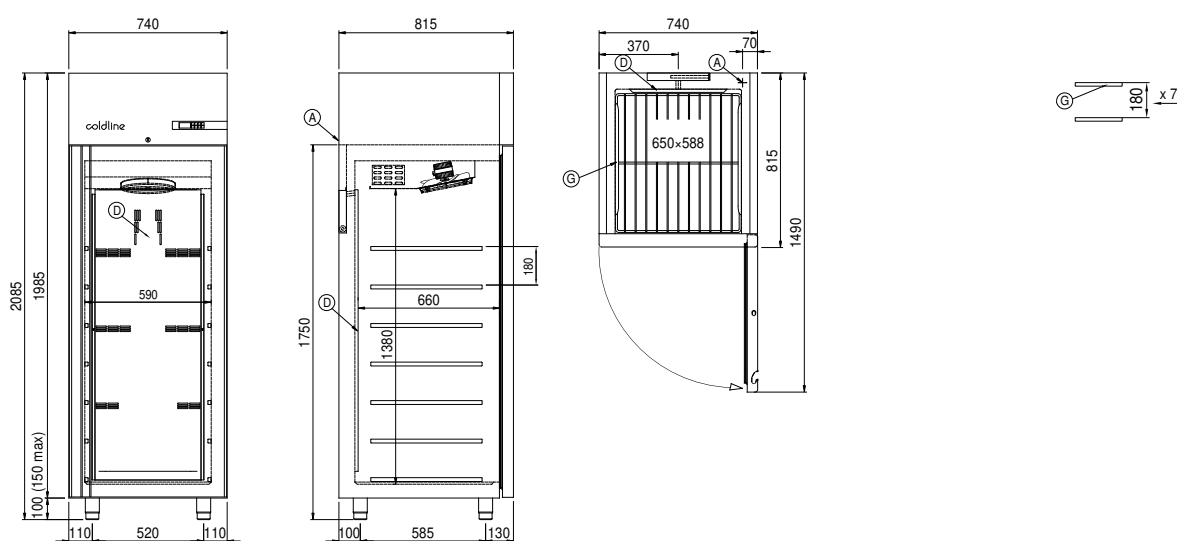
Аксессуары и модификации

| | |
|---|--|
| Alimentazione frequenza 60Hz | С встроенным агрегатом, водяное охл |
| Другое напряжение | Комплект открывания двери педалью |
| Двойная дверь | 4 вращающиеся колеса из нерж стали с тормозами, h 128 мм |
| Рама для установки на плиточный цоколь | Решетка с пластиковым покрытием 650x588 mm |
| Персонализированный RAL | Серийный интерфейс, кабель RS485 |
| Морская версия Master Marine | Комплект подключения кабеля Cosmo |
| Подготовлено для подключения CO2 к централи | Kit connessione wifi Cosmo |

COSMO - контроль wi-fi

Cosmo - это эксклюзивная wi-fi технология The Nice Kitchen, которая позволяет подключать и контролировать приборы Coldline, Modular и Nevo со смартфона. Шкаф, подключенный с помощью комплекта Cosmo через кабель к концентратору Cosmo (MODI, VISION, THAW.PRO, Levtronic, QUBI) или с помощью Cosmo box wi-fi, может контролироваться с помощью CosmoApp для получения предупреждений в случае ненормальной работы.

Технический чертёж



A: Выход кабеля питания

D: Циркуляция воздуха

G: Направляющие и стойки