

Клиент _____ Количество _____
 Проект _____ Позиция _____

Шкаф Master 700 XL

Модель: AS70/1BV

Код: A14070600602



Холодильный шкаф Master 700 XL, 1 дверь. Подключаемый холодильный агрегат, энергетический класс E, климатический класс 4 и экологический хладагент R290. Комплектация: 3 пластифицированная решетка 650x588 mm, ключевой замок, освещение светодиодной лентой. Температурный диапазон -18°-22°C; вентилируемое охлаждение. Прочные литые направляющие, прикрепленные к боковым стенкам камеры хранения, позволяют быстро переставлять решетки XL на 7 доступных уровнях, обеспечивая +10% дополнительного пространства для хранения ингредиентов и полуфабрикатов. Испаритель с антикоррозионной обработкой, размораживание горячим газом. Толщина изоляции 75 мм - HFO-хладагент с высокими изоляционными характеристиками и низким воздействием на окружающую среду (без ХФУ, ГХФУ, ГФУ). Черная пластиковая ручка и магнитное трехкамерное уплотнение дверцы, легко заменяемое. Реверсивное, самозакрывающееся открывание двери с упором 105°. Цельная конструкция, внутренняя и внешняя поверхность из нержавеющей стали AISI 304, внешняя задняя стенка, внешнее дно и внутренняя часть технического отсека из оцинкованной/покрытой стали. закругленные внутренние углы для удобства очистки. Усиленное модульное основание из ламинированной стали позволяет устанавливать его на ролики, ножки, стационарный или передвижной цоколь. FSS - Fast Service System - сменная система охлаждающей жидкости для быстрого и простого обслуживания. Подготовлен для подключения к системе удаленного контроля Cosmo и соединения ModBus/RTU Rs485.

Технические данные

Вместимость брутто:	601 lt
Диапазон температур:	-18°-22°C
Холодильный агрегат:	С встроенным агрегатом
Энергетический класс:	E
Индекс EEI:	82,0
Годовое потребление:	3223 kW/h annum
Потребление 24 часа:	8,830 kW/h/24h
Климатический класс:	4
Фреон:	R290 (GWP=3)
Количество хладагента:	150g
Оттайка:	Оттайка горячим газом
Клапан:	Поставляется с соленоидом
Габариты:	740x815x2085 mm
Габариты в упаковке:	835x930x2138 mm
Вес нетто / брутто:	150 Kg / 170 Kg
Объем нетто / брутто:	499 lt / 601 lt
Напряжение:	220-240 V - 50 Hz
Эл. мощность:	1000W - 4,6A
Холод. Мощность:	453 W*
*:	Испарител. -30°C конд. +55°C

Характеристики

Базовая комплектация:	3 направляющих для полок 650x588 мм, 3 полки с пластиковым покрытием 650x588 мм, замок с ключом
контроль:	Электронный дисплей заподлицо с панелью
Двери:	1 алюминиевая дверь, самозакрывающаяся с защелкой 105°, правые петли
Уплотнение дверцы:	Магнитный, трехкамерный и легко заменяемый
Толщина изоляции:	Толщина 75 мм - CFC/HCFC нет
Внешняя/внутренняя отделка:	Снаружи и внутри из нержавеющей стали AISI 304. Задняя стенка, база и внутренний технический отсек из оцинкованной / окрашенной стали.
Внутренние углы:	Округлые для легкой чистки
Ручка:	Нержавеющая сталь AISI 304, толщина 2 мм
Направляющие и стойки:	Направляющие из высокопрочного технополимера, закрепленные по бокам камеры
Ножки:	из нержавеющей стали AISI 304, регулируемые h 100/150 мм
Cosmo:	Подготовлен для подключения к Cosmo Hub

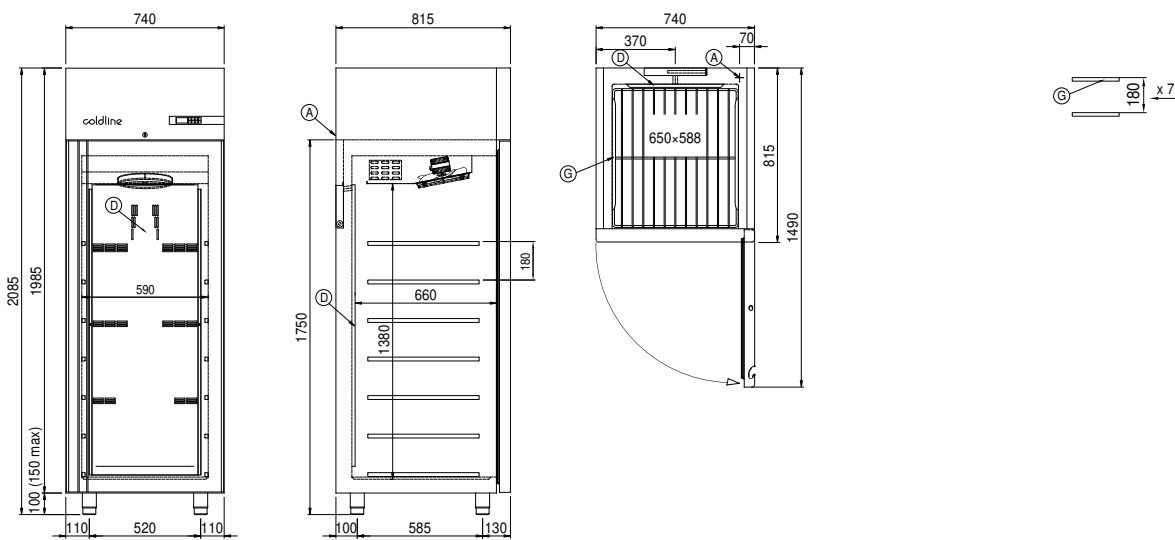
Аксессуары и модификации

Alimentazione frequenza 60Hz	С встроенным агрегатом, водяное охл
Другое напряжение	Комплект открывания двери педалью
Двойная дверь	4 вращающиеся колеса из нерж стали с тормозами, h 128 мм
Рама для установки на плиточный цоколь	Решетка с пластиковым покрытием 650x588 mm
Персонализированный RAL	Серийный интерфейс, кабель RS485
Морская версия Master Marine	Комплект подключения кабеля Cosmo
Подготовлено для подключения CO2 к централи	Kit connessione wifi Cosmo

COSMO - контроль wi-fi

Cosmo - это эксклюзивная Wi-Fi технология The Nice Kitchen, которая позволяет подключать и контролировать приборы Coldline, Modular и Nevo со смартфона. Шкаф, подключенный с помощью комплекта Cosmo через кабель к концентратору Cosmo (MODI, VISION, THAW.PRO, LEVTRONIC, QUBI) или с помощью Cosmo box Wi-Fi, может контролироваться с помощью CosmoApp для получения предупреждений в случае ненормальной работы.

Технический чертёж



A: Выход кабеля питания

D: Циркуляция воздуха

G: Направляющие и стойки