

Cliente \_\_\_\_\_ Cantidad \_\_\_\_\_  
 Proyecto \_\_\_\_\_ Posición \_\_\_\_\_

## Armario Master 700 XL

Modelo: AS70/1NR

Cód.: A14071100102



Armario refrigerado Master 700 XL, 1 puerta. Unidad de refrigeración remota, clase climática 5 por uso intensivo y gas refrigerante R452a. Equipo de serie: 3 rejillas plastificadas 650x588 mm, cerradura con llave, iluminación LED. Rango de temperatura 0°+10°C; refrigeración ventilada. Los robustos raíles moldeados, fijados a los laterales de la cámara de almacenamiento, permiten reposicionar rápidamente las rejillas XL en los 7 niveles disponibles ofreciendo +10% de espacio de almacenamiento adicional para ingredientes y productos semiacabados. Evaporador con tratamiento anticorrosión, desescarche parada automática. Espesor de aislamiento 75 mm - HFO con alto rendimiento de aislamiento y bajo impacto ambiental (libre de CFC, HCFC, HFC). Asa de acero inoxidable AISI 304 y junta de puerta magnética de triple cámara, fácilmente sustituible. Apertura de puerta reversible con autocierre y tope de 105°. Estructura de una sola pieza, interior/exterior de acero inoxidable AISI 304; trasera exterior, fondo exterior e interior del compartimento técnico de acero galvanizado. Esquinas interiores redondeadas para facilitar la limpieza. La base reforzada modular de acero colaminado permite la instalación sobre ruedas, patas, zócalos extraíbles o zócalos de obra. FSS - Fast Service System - sistema de refrigerante sustituible para un servicio económico y rápido. Predisposición para conexión al sistema de supervisión remota Cosmo y conexión ModBus/RTU Rs485.

### Datos técnicos

Capacidad bruta:	601 lt
Rango de temperatura:	0°+10°C
Unidad refrigeradora:	remota
Gas refrigerante:	R452a (GWP=2.141)
Descogelación :	Parada automática
Válvula:	Solenoides suministrado de serie
Dimensiones:	740x815x2085 mm
Dimensiones embalaje:	835x930x2138 mm
Peso neto / bruto:	115 Kg / 135 Kg
Volumen neto / bruto:	499 lt / 601 lt
Alimentación:	220-240 V - 50-60 Hz
Potencia absorbida:	220W - 1,0A
Rendimiento de refrigeración:	448 W*
*:	Evap. -10°C Cond. +55°C

### Características

Equipo:	3 griglie plastificate 650x588 mm Serratura con chiave
Control:	Display electrónico enrasado
Puertas:	1 puerta, autocierre con tope a 105°, bisagras a la derecha
Junta de la puerta:	Triple cámara, magnética y fácilmente sustituible
Aislamiento:	Espesor 75 mm - libre de CFC/HCFC
Acabado interno/externo:	Interior/exterior en acero inox AISI 304; Trasera externa, fondo y compartimento técnico interior en acero galvanizado/colaminado
Esquinas internas:	Redondeado para una fácil limpieza
Manija:	En acero inox AISI 304, espesor 2 mm
Rack y guías:	Guide in tecnopolimero ad alta resistenza fissate ai fianchi della camera
Patatas:	en acero inoxidable AISI 304 regulables h 100/150 mm
Cosmo:	Preparado para conexión a Cosmo Hub

### Accesorios y variantes

Alimentazione frequenza 60Hz	Unidad remota NEK6210GK
Otros voltajes especiales	Kit apertura puerta con pedal
Doble puerta	Kit 4 ruedas giratorias con freno h 128 mm
Base para zócalo de obra	Rejilla plastificada 650x588 mm
Color RAL a elegir	Serial Interface, cable RS485
Soluciones Master Marine	Kit de conexión de cable Cosmo
Predisposición para conexión a unidad remota de CO2	Kit connessione wifi Cosmo

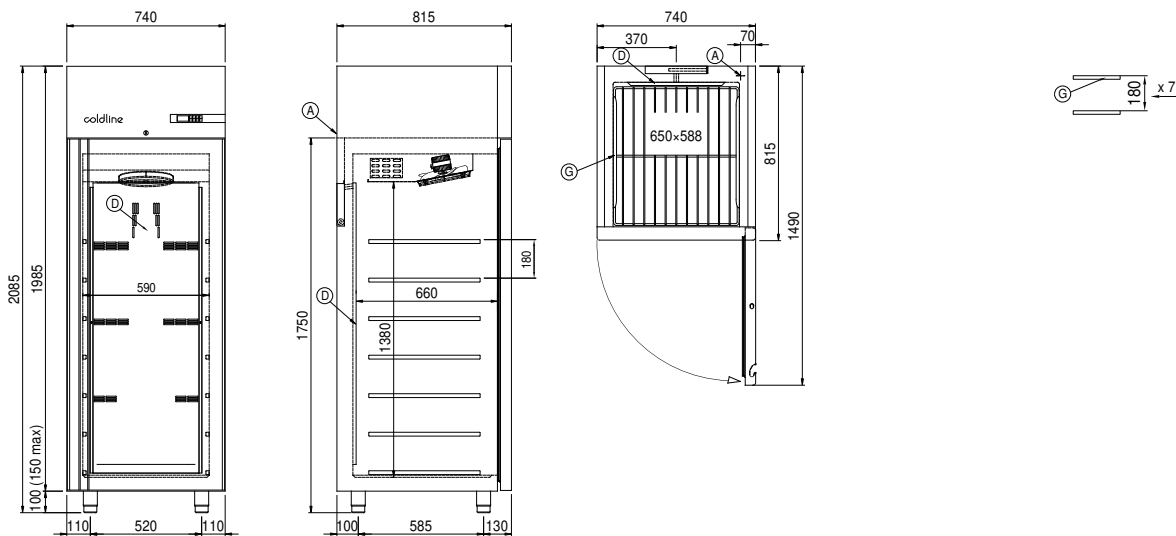
### Datos técnicos unidad remota

Alimentación:	220-240 V - 50 Hz
Assorbimento Unità Remota:	330W - 1,5A
Gas refrigerante:	R452A
Peso bruto:	17 Kg
Dimensiones:	450x300x270 mm
Tubo de entrega:	Ø 1/4"
Tubo de retorno:	Ø 3/8"
Dimensiones embalaje:	470x330x300 mm
Rendimiento de refrigeración:	Evap. -10°C Cond. +55°C

### COSMO - control wi-fi

Cosmo es la tecnología wi-fi exclusiva de The Nice Kitchen que permite conectar y monitorizar los equipos Coldline, Modular y Nevo desde un smartphone. El armario, conectado con el kit Cosmo por cable a un Cosmo Hub (MODI, VISION, THAW.PRO, Levtronic, QUBI) o con el kit Cosmo wi-fi, puede ser controlado por la CosmoApp para recibir alertas en caso de funcionamiento anómalo.

### Diseño técnico



A: Alimentación del cable de salida

D: Difusor flujo de aire

G: Cremalleras