

Cliente _____ Quantità _____
 Progetto _____ Posizione _____

Armadio Master 700 XL

Modello: AS70/1NR

Cod: A14071100102



Armadio refrigerato Master 700 XL, 1 porta. Unità refrigerante remota, classe climatica 5 heavy duty e gas refrigerante R452a. Dotazione: 3 griglie plastificate 650x588 mm, serratura con chiave, illuminazione led. Range di temperatura 0°+10°C; refrigerazione ventilata. Le robuste guide stampate, applicate ai fianchi della camera di conservazione, consentono un rapido riposizionamento delle griglie XL nei 7 livelli disponibili garantendo +10% di spazio di stoccaggio extra per ingredienti e semilavorati. Evaporatore trattato anticorrosione, sbrinamento a fermata. Spessore dell'isolamento 75 mm - HFO con elevate prestazioni isolanti e basso impatto ambientale (senza CFC, HCFC, HFC). Maniglia in acciaio inox AISI 304 e guarnizione magnetica della porta a tripla camera, facilmente sostituibile. Apertura porta reversibile, autochiudente con fermo a 105°. Struttura monoscocca, interno/esterno in acciaio inox AISI 304; schiena esterna, fondo esterno e interno vano tecnico in acciaio galvanizzato/colaminato. Angoli interni arrotondati per una facile pulizia. La base modulare rinforzata in acciaio colaminato consente l'installazione su ruote, piedini, zoccolo fisso o mobile. Sistema refrigerante sostituibile FSS - Fast Service System - per un service facile e veloce. Predisposto per collegamento a sistema di supervisione remoto Cosmo e connessione ModBus/RTU Rs485.

Dati Tecnici

Capacità lorda:	601 lt
Range temperatura:	0°+10°C
Unità refrigerante:	remota
Gas refrigerante:	R452a (GWP=2.141)
Sbrinamento:	A fermata
Valvola:	Solenioide fornita di serie
Dimensioni:	740x815x2085 mm
Dimensioni imballo:	835x930x2138 mm
Peso netto / lordo:	115 Kg / 135 Kg
Volume netto / lordo:	499 lt / 601 lt
Alimentazione:	220-240 V - 50-60 Hz
Assorbimento:	220W - 1,0A
Resa Frigorifera:	448 W*
*:	Evap. -10°C Cond. +55°C

Caratteristiche

Dotazione:	3 griglie plastificate 650x588 mm, serratura con chiave
Controllo:	Elettronico, display a filo pannello
Porte:	1 porta, autochiudente con fermo a 105°, cerniere a destra
Guarnizione porta:	A tripla camera, magnetica facilmente sostituibile
Isolamento:	Spessore 75 mm - CFC/HCFC free
Finitura interna/esterna:	Interno/esterno in acciaio inox AISI 304; schiena esterna, fondo e interno vano tecnico in acciaio galvanizzato/colaminato
Angoli interni:	Arrotondati per una facile pulizia
Maniglia:	In acciaio inox AISI 304, spessore 2 mm
Cremagliere e Guide:	Guide in tecnopolimero ad alta resistenza fissate ai fianchi della camera
Piedini:	In acciaio inox AISI 304 regolabili h 100-150 mm
Cosmo:	Predisposto per collegamento a Cosmo Hub

Accessori e varianti

Alimentazione frequenza 60Hz	Unità condensante NEK6210GK remota
Altre alimentazioni	Kit apertura porta con pedale
Doppio sportello	Kit 4 ruote pivotanti con freno h 128 mm
Telaio per predisposizione su zoccolo	Griglia plastificata 650x588 mm
Verniciatura RAL	Interfaccia seriale, cavo RS485
Soluzioni Master Marine	Kit connessione via cavo Cosmo
Predisposizione per collegamento a centrale remota CO2	Kit connessione wifi Cosmo

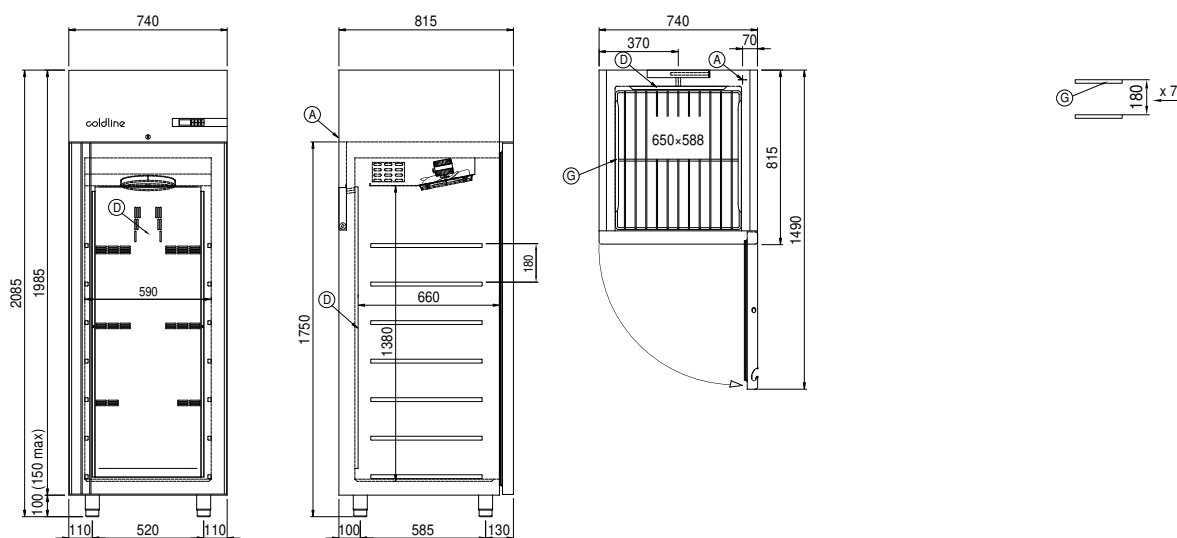
Dati tecnici unità refrigerante remota

Alimentazione:	220-240 V - 50 Hz
Assorbimento unità remota:	330W - 1,5A
Gas refrigerante:	R452A
Peso Lordo:	17 Kg
Dimensioni:	450x300x270 mm
Tubo di mandata:	Ø 1/4"
Tubo di ritorno:	Ø 3/8"
Dimensioni imballo:	470x330x300 mm
Resa frigorifera:	Evap. -10°C Cond. +55°C

COSMO - controllo wi-fi

Cosmo è l'esclusiva tecnologia Wi-Fi di The Nice Kitchen che permette di connettere e monitorare da smartphone gli apparecchi Coldline, Modular e Nevo. L'armadio, collegato con kit Cosmo via cavo ad un Cosmo hub (MODI, VISION, THAW.PRO, LEVTRONIC, QUBI) o con kit Cosmo Wi-Fi, può essere monitorato dalla CosmoApp e ricevere alert in caso di funzionamento anomalo.

Disegno tecnico



A: Uscita cavo alimentazione

D: Diffusore flusso aria

G: Cremagliere