

Kunde _____ Menge _____
 Projekt _____ Lage _____

Kühlschrank Master 700 XL

Modell: AS70/1NRV

Cod: A14071100602



Kühlschrank Master 700 XL, 1 Tür. Ferngesteuertes Kühlaggregat, Klimaklasse 4 und Kältemittelgas R452a. Standardausrüstung: 3 Kunststoffbeschichteter Tragrosten 650x588 mm, Schlösser mit Schlüssel, LED-Streifenbeleuchtung, Temperaturbereich 0°+10°C; belüftete Kühlung. An den Seiten des Kühlraums sind stabile Führungsschienen befestigt, die ein schnelles Umsetzen der XL Roste in den 7 verfügbaren Ebenen und bieten +10% zusätzlichen Lagerraum für Zutaten und Halbfertigprodukte. Korrosionsgeschützter Verdampfer, Abtauung durch Anhaltung des Verdampfers. 75 mm Isolierung - HFO mit hoher Dämmleistung und geringer Umweltbelastung (FCKW-, HFCKW-, FKW-frei). Schwarzer Kunststoffgriff und magnetische Dreikammer-Türdichtung, leicht austauschbar. Reversible, selbstschließende Türöffnung mit 105°-Anschlag. Einteilige Struktur, Außen- und Innenwände aus CNS nach DIN 1.4301. Äußerer Rücken, äußerer Boden und das Innere des Technikraums aus verzinktem/beschichtetem Stahl, abgerundete Innenecken für einfache Reinigung. Der modular Unterbau aus kolaminiertem Stahl ermöglicht eine Installation auf Rädern, Füßen, mobilen oder gemauerten Sockeln. FSS - Fast Service System - austauschbares Kühlmittelsystem für schnelle und einfache Wartung. Vorbereitet für den Anschluss an das Cosmo-Fernüberwachungssystem und den ModBus/RTU Rs485-Anschluss.

Technische Daten

Bruttokapazität:	601 lt
Betriebstemperatur:	0°+10°C
Externe Kälteanlage:	Zentralkühlung
Kältemittel:	R452a
Abtauung:	Ausschaltautomatik
Ventil:	Standardmäßig mit Magnetventil geliefert
Außenmaße:	740x815x2085 mm
Verpackungsabmessungen:	835x930x2138 mm
Bruttogewicht:	150 Kg
Spannung/Frequenz:	220-240 V - 50-60 Hz
Nennleistung:	220 W
Absorbierter Strom:	1,0 A
Kälteleistung:	668 W*
*:	VT. -10°C Kond. +55°C

Eigenschaften

Standardausrüstung:	3 griglie plastificate 650x588 mm Serratura con chiave
Kontrolle:	Elektronik, Anzeige bündig mit dem Panel
Türen:	1 Aluminiumtür, selbstschließend mit 105°-Verriegelung, Scharniere rechts
Türdichtung:	Magnetisch, dreikammerig und leicht austauschbar
Isolierung:	75 mm Dicke - FCKW/HCKW-frei
Ausführung Innen/Außen:	Außen und innen CNS nach DIN 1.4301. Rückseite, Boden und interner Technikraum aus verzinktem/geschäumtem Stahl.
Innenecken:	Abgerundet für einfache Reinigung und maximale Hygiene
Griff:	CNS nach DIN 1.4301, 2 mm stark
Führung und Gleitschienen:	Guide in tecnopolimero ad alta resistenza fissate ai fianchi della camera
Füße:	Aus Edelstahl AISI 304, Höhenverstellbare 100/150 mm
Cosmo:	Vorbereitet für den Anschluss an Cosmo Hub

Zubehör und Ausführungen

Alimentazione frequenza 60Hz	Verflüssigungssätze NEK6210GK für Z.K.
Andere Speisungen	Pedal für Öffnung der Tür
Halbtüren	Kit 4 CNS Drehrollen mit Bremse h 128 mm
Rahmen für Sockelaufstellung	Kunststoffbeschichteter Tragrost 650x588 mm
Pulverbeschichtung mit RAL Farbe	Schnittstelle RS485
Master Marine Lösungen	Cosmo Kabelanschluss-Set
Vorraussetzung für den Anschluss an die CO2-Kälteanlage	Cosmo WiFi-Anschluss-Set

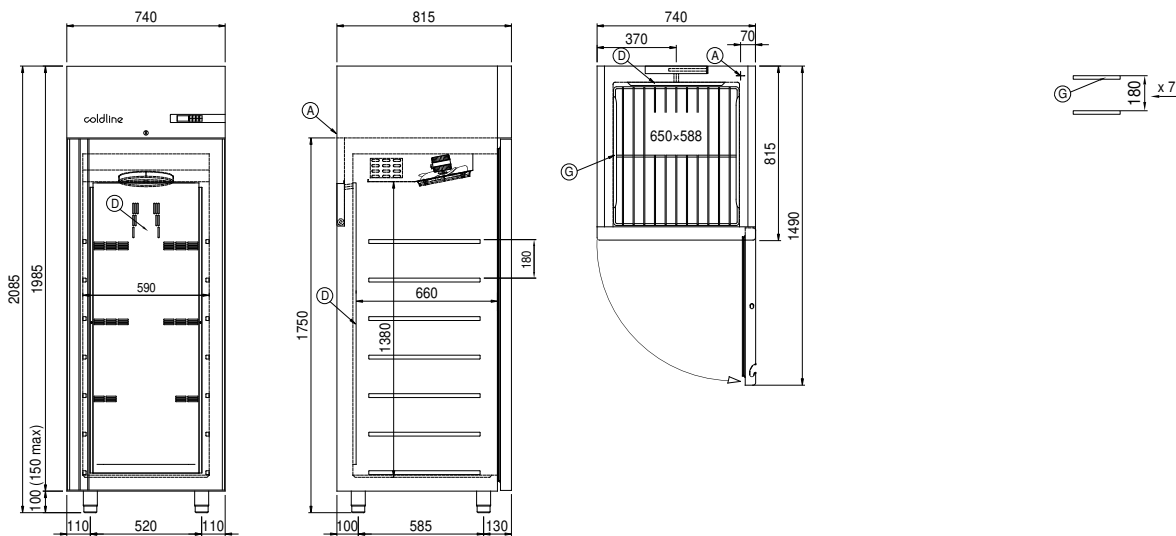
Technische Details Kälteaggregat

Spannung/Frequenz:	220-240 V - 50 Hz
Kältemittel:	R452A
Bruttogewicht:	17 Kg
Außenmaße:	450x300x270 mm
Verpackungsabmessungen:	470x330x300 mm
Kälteleistung:	VT. -10°C Kond. +55°C

Cosmo - Wi-Fi Kontroll system

Cosmo ist die exklusive Wi-Fi-Technologie von The Nice Kitchen, mit der Coldline-, Modular- und Nevo-Geräte über ein Smartphone verbunden und überwacht werden können. Der Schrank, der mit dem Cosmo-Kit über ein Kabel mit einem Cosmo-Hub (MODI, VISION, THAW.PRO, Levtronic, QUBI) oder mit der Cosmo-Kit Wi-Fi angeschlossen ist, kann mit der CosmoApp überwacht werden, um im Falle eines abnormalen Betriebs Warnungen zu erhalten.

Technische Zeichnung



A: Stromanschluss

D: Luftstrom Diffusor

G: Stelleisten Steigung