

Client _____ Quantité _____

Projet _____ Position _____

Cellule de refroidissement rapide Modi Up

Modèle: W6ULA

Cod: W51064000011

Cellule de refroidissement rapide multifonction Modi version Up 6 niveaux (6 bacs 360x165x150 mm), profondeur 800 mm, plage de température -40°+10°C. Il est équipé des fonctions: refroidissement rapide, surgélation, cycle manuel. Système de réfrigération groupe logé avec condensation à l'eau avec gaz réfrigérant écologique R290. Écran tactile de 4,3 pouces sur la porte et modes de fonctionnement avec recettes personnalisables, à temps ou sonde au cœur. Ventilation réglable de 25 à 100%. Rendement refroidissement rapide +90/+3°C - 28 Kg; rendement surgélation +90/-18°C - 23 Kg. Classe climatique 5 heavy duty, dégivrage par gaz chauds. Épaisseur de l'isolation 60 mm - HFO à haute performance d'isolation et à faible impact environnemental (sans CFC, HCFC, HFC). Détendeur électronique et évaporateur traité anticorrosion. Porte à fermeture douce avec système anti-odeur avec Joint magnétique à chambre triple, facilement remplaçable, sonde à cœur avec connecteur à vis et boîtier sur la porte. Finition extérieure et intérieure en acier AISI 304, groupe ventilateur et couvercle du condenseur amovibles sans outils. Équipement: 1 couple de glissières et 1 grilles plastifiées EN60x40. Connexion ModBus/RTU Rs485 en standard. Cosmo: connexion wi-fi pour la surveillance à distance via Cosmo App. Lorsqu'il est câblé sur des tables et des armoires Coldline, il sert de plaque tournante pour la surveillance à distance des équipements connectés.



Données techniques

Plan de travail:	Épaisseur 4 cm. Renforcé par chevauchement du four
Capacité maximale:	6 bacs 360x165x150 mm ou 6 carapines Ø 200x200x125 mm
Capacité brute:	160 lt
Température de fonctionnement:	-40°+10°C
Plage de ventilation:	25% - 100%
Humidificateur:	Non disponible
Groupe frigorifique:	Groupe avec condensation à l'eau
Rendement +90/+3:	28 Kg
Rendement +90/-18:	23 Kg
Classe climatique:	5
Gaz réfrigérant:	R290 (GWP=3)
Dégivrage:	A gaz chaud
Détendeur:	Expansion électronique
Dimensions:	780x800x913 mm
Dimensions emballage:	875x915x1141 mm
Poids net / brut:	135 Kg / 145 Kg
Volume net / brut:	/ 160 lt
Alimentacion:	220-240 V - 50 Hz
Consommation électrique unité:	1926 W - 8,4 A
Puissance frigorifique:	2368 W*
*:	Evap. -10°C Cond. +40°C
Bruit:	60,4 dB

Caractéristiques

Fonctions:	Refroidissement rapide, surgélation, cycle manuel
Equipment:	1 paire de guide EN60x40, 1 grille plastifiée EN60x40
Control:	Display écran tactile 4,3" avec prise USB
Portes:	Coussiné, avec système anti-odeurs
Joint de porte:	Chambre triple, magnétique facilement remplaçables
Sonde au coeur:	Sonde au coeur, 1 point de détection, libération rapide facilement remplaçable
Isolement:	60 mm d'épaisseur - sans CFC/HCFC
Finition interne/externe:	Finition extérieure et intérieure en acier AISI 304
Coins internes:	Angles arrondis pour garantir une hygiène maximum
Poignée:	En acier inox AISI 304, épaisseur 2 mm
Grilles et guides:	Acier inoxydable AISI 304 à dégagement rapide
Pieds:	En acier inoxydable AISI 304 réglables h 100/150 mm
Cosmo:	Système de commande à distance Wi-Fi

In order to constantly offer the best possible products we reserve the right to make changes on technical specifications without incurring any obligation for equipment previously or subsequently sold.

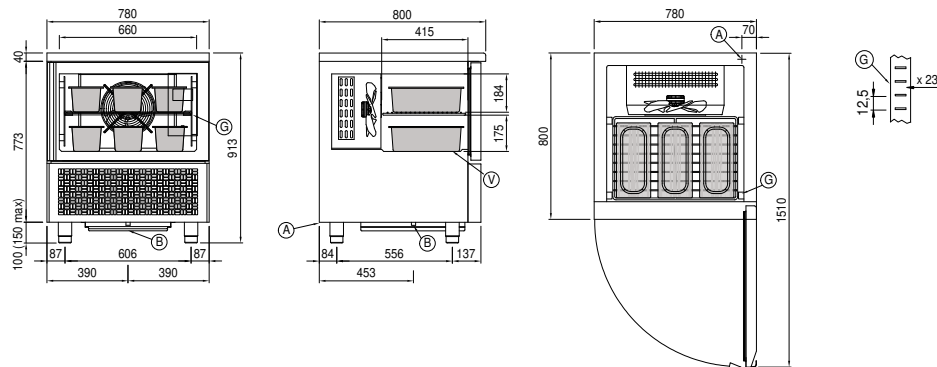
Accessoires et variantes

Peinture RAL	Kit de 4 roulettes pivotantes avec frein h 128 mm
Sonda al cuore a 3 punti di lettura	Plateau aluminisé EN60x40 h 20 mm
Sonda al cuore riscaldada a 1 punto di lettura	Grille en acier inoxydable EN60x40
Inversion d'ouverture de porte	Grille plastifiée EN60x40
Autres alimentations	Paire de glissières type L 398 mm EN
Pied abaissé h 55/70 mm	Système d'assainissement UV

COSMO - contrôle wi-fi

Cosmo est la technologie Wi-Fi exclusive de The Nice Kitchen qui permet de connecter, de mettre à jour et de contrôler la cellule de refroidissement rapide MODI à partir de smartphones. MODI est également un hub Cosmo et permet de superviser à distance les appareils Coldline qui y sont connectés. Depuis l'application, il est possible de vérifier les conditions de fonctionnement de chaque machine et de recevoir des alertes en cas de fonctionnement anormal.

Dessin technique



A:	Sortie cable d'alimentation	B:	Condensation de vidange	G:	Empattement de crémaillère
V:	Bacs 360×165×120h (Non inclus)	W1:	Entrée/sortie d'eau pour unité de condensation - 3/4" mâle		