

Kunde _____ Menge _____
 Projekt _____ Lage _____

Schockfroster Vision NUVO

Modell: W5HS Cod: W64056010011

Schockfroster Vision NUVO-Version 5 Bleche, Tiefe 700 mm, Temperaturbereich -40°+85°C mit Standard-Luftbefeuchterkessel. Sie ist mit folgenden Funktionen ausgestattet: Schockkühlen, Schockfrostern, Manueller Zyklus, Auftauung, Gärung und Gärunterbrechung, Erhaltung, Trocknung, Schokolade, Joghurt, Pasteurisierung, Niedertemperatur-Dampfgaren, Dampfdesinfektion. Plug-In-Kältemittelsystem mit Luft Kondensation mit dem umweltfreundlichen Kältemittel R290. Devote™ - Dynamic Evolution Temperature - das innovative System, das selbstständig das Gewicht, die Größe und die Temperatur von Lebensmitteln erkennt und die Schockkühl- oder Schockfrostung das Einfrieren von heißen Lebensmitteln automatisch verkürzt, ohne dass ein Kernfühler verwendet werden muss. Patentierte NUVO™-Technologie zum Garen von Lebensmitteln bei niedrigen Temperaturen mit Dampf und verketteten Kühl- oder Tiefkühlphasen. 7"-Touchscreen an der Tür und Betriebsmodi mit anpassbaren Rezepten, Zeit-, Kernfühler oder Devote-Algorithmus. Einstellbare Belüftung 25-100%, einstellbare Luftfeuchtigkeit 45-95%. Leistung Schockkühlung +90/+3°C - 18 Kg; Leistung Schockfrostung +90/-18°C - 10 Kg. Klimaklasse 5 Schwerlast, Heißgas-Abtauung. 60 mm Isolierung - HFO mit hoher Dämmleistung und geringer Umweltbelastung (FCKW-, HFCKW-, FKW-frei). Elektronische Expansionsventil und Verdampfer mit Anti-Korrosions-Lackierung. Gedämpfte Tür mit Anti-Geruchssystem, leicht austauschbare, magnetische Dreikammerdichtung, Kernfühler mit Schraubanschluss und Gehäuse am Anschluss und LED-Beleuchtung. Außen und innen CNS nach DIN 1.4301, innen aus "Canvas"-Stahl mit besonders strapazierfähiger Textur. Lüftereinheit und Verflüssigerabdeckung ohne Werkzeug abnehmbar. Standardausrüstung: 5 GN1/1-EN60x40 Auflageschienen. ModBus/RTU Rs485 Anschluss als Standard. Cosmo: Wi-Fi-Verbindung für die Fernüberwachung über die Cosmo App. Bei der Verkabelung mit Tischen und Schränken fungiert Coldline als Hub für die Fernüberwachung der angeschlossenen Geräte.

Technische Daten

Arbeitsplatte:	Dicke 4 cm. Verstärkt, um einen Ofen aufzustellen.
Maximale Kapazität:	6 Bleche GN1/1, EN60x40 h 20 mm
Bruttokapazität:	114 lt
Betriebstemperatur:	-40°+85°C
Lüftungsbereich:	25% - 100%
Feuchtigkeitsbereich:	45% - 95% mit Luftbefeuchter
Luftbefeuchter:	Einschließlich
Externe Kälteanlage:	Steckerfertig
Leistung +90/+3:	18 Kg
Leistung +90/-18:	10 Kg
Klimaklasse:	5
Kältemittel:	R290
Abtauung:	Heißgas
Ventil:	Elektronisches Expansionsventil
Außenmaße:	780×759×853 mm
Verpackungsabmessungen:	875×915×901 mm
Bruttogewicht:	125 Kg
Spannung/Frequenz:	220-240 V - 50 Hz
Nennleistung:	1772 W
Absorbierter Strom:	8,8 A
Kälteleistung:	1349 W*
*:	VT. -10°C Kond. +40°C

Eigenschaften

Funktionen:	Schockkühlen, Schockfrostern, Auftauung, Gärung und Gärunterbrechung, Erhaltung, Trocknung, Schokolade, Joghurt, Pasteurisierung, Niedertemperatur-Dampfgaren, Dampfdesinfektion, Manueller Dampfzyklus
Standardausrüstung:	5 Auflageschienen GN1/1, EN60x40
Kontrolle:	7" Touchscreen-Display mit USB-Anschluss
Türen:	Gepolstert, mit Anti-Duft-System
Türdichtung:	Magnetisch, dreikammerig und leicht austauschbar
Kernfühler:	Nadelsonde mit 1 Messpunkt, Schnellspanner und leicht austauschbar
Isolierung:	60 mm Dicke - FCKW/HCKW-frei
Ausführung Innen/Außen:	Außen und innen CNS nach DIN 1.4301. Innen und außen aus Stahl "Leinwand".
Innenecken:	Abgerundet für einfache Reinigung und maximale Hygiene
Griff:	Rohrförmig, aus CNS nach DIN 1.4301 rostfrei
Führung und Gleitschienen:	CNS nach DIN 1.4301, Schnellspanner
Füße:	Aus Edelstahl AISI 304, Höhenverstellbare 100/150 mm
Cosmo:	Wi-Fi-Fernbedienungssystem

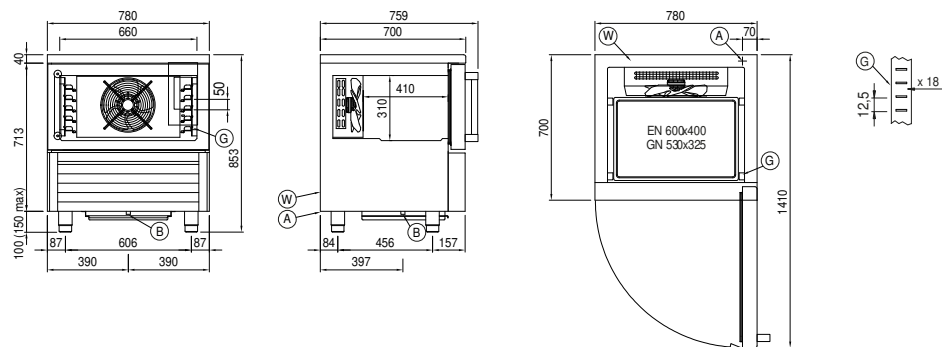
Zubehör und Ausführungen

Pulverbeschichtung mit RAL Farbe	Kit 4 CNS Drehrollen mit Bremse h 128 mm
Sonda al cuore a 3 punti di lettura	Roste GN1/1 aus CNS
Sonda al cuore riscaldata a 1 punto di lettura	Kunststoffbeschichteter Tragrost GN1/1
Türanschlag wechselbar	Roste EN60x40 aus CNS
Alimentazione Monofase 50Hz oppure 60Hz	Kunststoffbeschichteter Tragrost EN60x40
Alimentazione Trifase 50Hz oppure 60Hz	Auflageschienen Typ L 398 mm GN-EN
Alimentazione frequenza 60Hz	Auflageschienen Typ L 398 mm EN
Andere Speisungen	Reinigungsmittel zur Desinfektion
Wasserenthärter Purity C Quell ST 50	Kit Touch Screen zur Kontrolle vom Aufbewahrungsschrank
Niedrigere Fuß H 55/70 mm	Cosmo Kabelanschluss-Set

Cosmo - Wi-Fi Kontroll system

Cosmo ist die exklusive Wi-Fi-Technologie von The Nice Kitchen, mit der VISION-Schockfroster über Smartphones verbunden, aktualisiert und überwacht werden können. VISION ist auch ein Cosmo-Hub und ermöglicht die Fernüberwachung der daran angeschlossenen Coldline-Geräte. Über die CosmoApp können Sie die Betriebsbedingungen jedes Geräts überprüfen und bei abnormalem Betrieb Warnungen erhalten.

Technische Zeichnung



- A: Stromanschluss
- B: Tauwasserablauf
- G: Stelleisten Steigung
- W: Wassernetz Verbindung für Luftbefeuchter - weiblich 3/4".
Entladen nicht erforderlich