

Cliente \_\_\_\_\_ Quantità \_\_\_\_\_  
 Progetto \_\_\_\_\_ Posizione \_\_\_\_\_

## Abbattitore Vision NUVO

Modello: W6HS

Cod: W64066010011



Abbattitore multifunzione Vision 6 teglie versione NUVO, profondità 700 mm, range di temperatura -40°+85°C con boiler umidificatore di serie. È dotato delle funzioni: abbattimento, surgelazione, ciclo manuale, decongelamento, lievitazione, fermalievitazione, mantenimento, essiccazione, cioccolato, yogurt, sanificazione con vapore, pastorizzazione con vapore, cottura a bassa temperatura con vapore. Sistema refrigerante plug-In con condensazione ad aria con gas refrigerante ecologico R290. Devote™ - Dynamic Evolution Temperature - l'innovativo sistema che riconosce autonomamente il peso, le dimensioni e la temperatura degli alimenti e accorcia automaticamente il tempo di abbattimento o surgelazione degli alimenti caldi senza l'utilizzo della sonda al cuore. Tecnologia brevettata NUVO™ per cuocere gli alimenti a basse temperature con l'uso del vapore e concatena cicli di abbattimento o surgelazione. Touch screen 7" sulla porta e modalità di funzionamento con ricette personalizzabili, a tempo, con sonda al cuore o con algoritmo Devote. Ventilazione regolabile 25-100%, umidità regolabile 45-95%. Resa abbattimento +90/+3°C - 21 Kg; resa surgelazione +90/-18°C - 15 Kg. Classe climatica 5 heavy duty, sbrinamento a gas caldo. Spessore dell'isolamento 60 mm - HFO con elevate prestazioni isolanti e basso impatto ambientale (senza CFC, HCFC, HFC). Valvola di espansione elettronica ed evaporatore verniciato anticorrosione. Porta ammortizzata dotata di sistema antiodore con guarnizione magnetica a tripla camera, facilmente sostituibile, sonda al cuore con connettore a vite e alloggiamento sulla porta e illuminazione led. Esterno e interno in acciaio inox AISI 304, finitura interna in "tela di lino" ad alta resistenza. Gruppo ventilatori e copri condensatore rimovibili senza attrezzi. Dotazione: 6 coppie guida GN1/1-EN60x40. Connessione ModBus/RTU Rs485 di serie. Cosmo: connessione wi-fi per il monitoraggio da remoto tramite Cosmo App. Se collegato via cavo a tavoli ed armadi Coldline svolge la funzione di hub per il monitoraggio da remoto delle Apparecchiature collegate.

### Dati Tecnici

Top:	Spessore 4 cm. Rinforzato per sovrapposizione forno
Capacità massima:	8 teglie GN1/1, EN60x40 h 20 mm
Capacità lorda:	136 lt
Range temperatura:	-40°+85°C
Range ventilazione:	25% - 100%
Range umidità:	45% - 95% con umidificatore
Umidificatore:	Incluso
Unità refrigerante:	Plug-in
Resa +90 / +3:	21 Kg
Resa +90 / -18:	15 Kg
Classe Climatica:	5
Gas refrigerante:	R290
Sbrinamento:	A gas caldo
Valvola:	Di espansione elettronica
Dimensioni:	780x759x913 mm
Dimensioni imballo:	875x915x1141 mm
Peso Lordo:	135 Kg
Alimentazione:	220-240 V - 50 Hz
Potenza assorbita:	2451 W
Corrente assorbita:	10,6 A
Resa Frigorifera:	2368 W*
*:	Evap. -10°C Cond. +40°C

### Caratteristiche

Funzioni:	Abbattimento, surgelazione, decongelamento, lievitazione e fermalievitazione, mantenimento, essiccazione, cioccolato, yogurt, pastorizzazione con vapore, cottura a bassa temperatura con vapore, sanificazione con vapore, ciclo manuale con vapore
Dotazione:	6 coppie guida GN1/1, EN60x40
Controllo:	Display touch screen 7" con presa USB
Porte:	Ammortizzate, con sistema antiodore
Guarnizione porta:	A tripla camera, magnetica facilmente sostituibile
Sonda al cuore:	A spillone, 1 punto di rilevamento, a sgancio rapido facilmente sostituibile
Isolamento:	Spessore 60 mm - CFC/HCFC free
Finitura interna/esterna:	Esterno e interno in acciaio inox AISI 304. Interno camera acciaio tela di lino.
Angoli interni:	Arrotondati per una facile pulizia
Maniglia:	Tubolare, in acciaio inox AISI 304
Cremafiere e Guide:	Acciaio inox AISI 304, a sgancio rapido
Piedini:	In acciaio inox AISI 304 regolabili h 100-150 mm
Cosmo:	Sistema di controllo remoto wi-fi

In order to constantly offer the best possible products we reserve the right to make changes on technical specifications without incurring any obligation for equipment previously or subsequently sold.

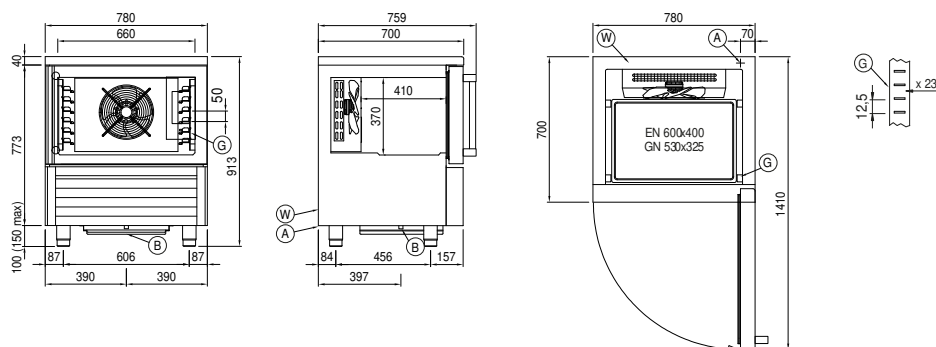
### Accessori e varianti

Verniciatura RAL	Kit 4 ruote pivotanti con freno h 128 mm
Sonda al cuore a 3 punti di lettura	Griglia inox GN1/1
Sonda al cuore riscaldata a 1 punto di lettura	Griglia plastificata GN1/1
Inversione apertura porta	Griglia inox EN60x40
Alimentazione Monofase 50Hz oppure 60Hz	Griglia plastificata EN60x40
Alimentazione Trifase 50Hz oppure 60Hz	Coppia guide tipo L 398 mm GN-EN
Alimentazione frequenza 60Hz	Coppia guide tipo L 398 mm EN
Altre alimentazioni	Detergente per sanificazione
Cartuccia Filtro Purity C Quell ST 50	Kit touch screen per controllo cella di conservazione
Piedino ribassato h 55/70 mm	Kit connessione via cavo Cosmo

### COSMO - controllo wi-fi

Cosmo è l'esclusiva tecnologia wi-fi di The Nice Kitchen che permette di connettere, aggiornare e monitorare da smartphone l'abbattitore VISION. VISION è anche un Cosmo hub e consente la supervisione remota degli apparecchi Coldline a lui collegati. Dall'app potrai controllare le condizioni di funzionamento di ogni macchina e ricevere alert in caso di funzionamento anomalo.

### Disegno tecnico



A: Uscita cavo alimentazione

B: Scarico condensa

G: Cremagliere

W: Carico acqua per umidificatore - femmina 3/4". Scarico non richiesto