

Kunde _____ Menge _____
 Projekt _____ Lage _____

Schockfroster Modi Up

Modell: W10UA

Cod: W11104000011

Schockfroster Modi Up-Version 10 Bleche, Temperaturbereich -40°+10°C. Sie ist mit folgenden Funktionen ausgestattet: Schockkühlen, Schockfrostern, Manueller Zyklus. Plug-In-Kältesystem mit Wasser Kondensation mit dem umweltfreundlichen Kältemittel R290. 4,3"-Touchscreen an der Tür und Betriebsarten mit anpassbaren Rezepten, Zeit- oder Kernfühler. Einstellbare Belüftung 25-100%. Leistung Schockkühlung +90/+3°C - 50 Kg; Leistung Schockfrostung +90/-18°C - 45 Kg. Klimaklasse 5 Schwerlast, Heißgas-Abtauung. 60 mm Isolierung - HFO mit hoher Dämmleistung und geringer Umweltbelastung (FCKW-, HFCKW-, FKW-frei). Elektronische Expansionsventil und Verdampfer mit Anti-Korrosions-Lackierung. Gedämpfte Tür mit Anti-Geruchssystem, leicht austauschbare, magnetische Dreikammerdichtung, Kernfühler mit Schraubanschluss und Gehäuse am Anschluss. Außen und innen CNS nach DIN 1.4301, Lüftereinheit und Verflüssigerabdeckung ohne Werkzeug abnehmbar. Standardausrüstung: 10 GN1/1-EN60x40 Auflageschienen. ModBus/RTU Rs485 Anschluss als Standard. Cosmo: Wi-Fi-Verbindung für die Fernüberwachung über die Cosmo App. Bei der Verkabelung mit Tischen und Schränken fungiert Coldline als Hub für die Fernüberwachung der angeschlossenen Geräte.

Technische Daten

Arbeitsplatte:	4 cm Dicke
Bruttokapazität:	367 lt
Betriebstemperatur:	-40°+10°C
Lüftungsbereich:	25% - 100%
Luftbefeuchter:	Nicht verfügbar
Externe Kälteanlage:	Wasser-Steckerfertig
Leistung +90/+3:	50 Kg
Leistung +90/-18:	45 Kg
Klimaklasse:	5
Kältemittel:	R290
Abtauung:	Heißgas
Ventil:	Elektronisches Expansionsventil
Außenmaße:	780×800×1563 mm
Verpackungsabmessungen:	875×915×1826 mm
Bruttogewicht:	200 Kg
Spannung/Frequenz:	220-240 V - 50 Hz
Nennleistung:	3043 W
Absorbierter Strom:	14,7 A
Kälteleistung:	5546 W*
*:	VT. -10°C Kond. +40°C

Eigenschaften

Funktionen:	Schockkühlung, Schockfrostung, kontinuierlicher Zyklus
Standardausrüstung:	10 Auflageschienen GN1/1, EN60x40
Kontrolle:	4,3" Touchscreen-Display mit USB-Anschluss
Türen:	Gepolstert, mit Anti-Duft-System
Türdichtung:	Magnetisch, dreikammerig und leicht austauschbar
Kernfühler:	Nadelsonde mit 1 Messpunkt, Schnellspanner und leicht austauschbar
Isolierung:	60 mm Dicke - FCKW/HCKW-frei
Ausführung Innen/Außen:	Außen und innen CNS nach DIN 1.4301.
Innenecken:	Abgerundet für einfache Reinigung und maximale Hygiene
Griff:	CNS nach DIN 1.4301, 2 mm stark
Führung und Gleitschienen:	CNS nach DIN 1.4301, Schnellspanner
Füße:	Aus Edelstahl AISI 304, Höhenverstellbare 100/150 mm
Cosmo:	Wi-Fi-Fernbedienungssystem

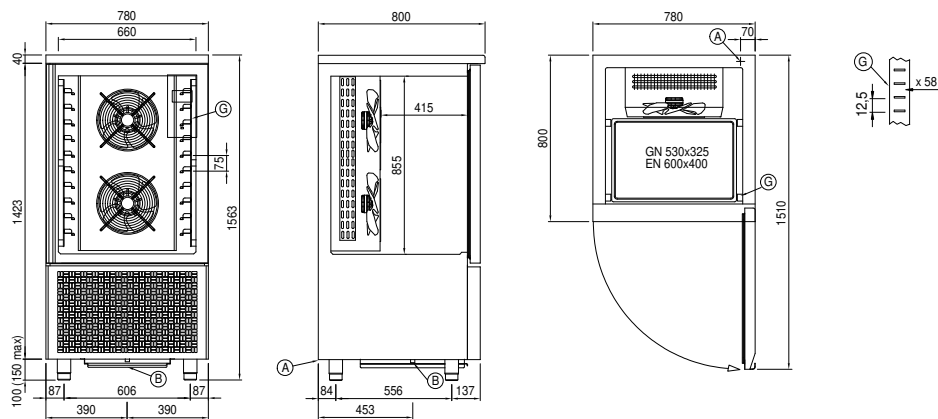
Zubehör und Ausführungen

Pulverbeschichtung mit RAL Farbe	Niedrigere Fuß H 55/70 mm
Sonda al cuore a 3 punti di lettura	Kit 4 CNS Drehrollen mit Bremse h 128 mm
Sonda al cuore riscaldata a 1 punto di lettura	Roste GN1/1 aus CNS
Türanschlag wechselbar	Kunststoffbeschichteter Tragrost GN1/1
Alimentazione frequenza 60Hz	Roste EN60x40 aus CNS
Alimentazione Trifase 50Hz oppure 60Hz	Kunststoffbeschichteter Tragrost EN60x40
Andere Speisungen	Auflageschienen Typ L 398 mm GN-EN

Cosmo - Wi-Fi Kontroll system

Cosmo ist die exklusive Wi-Fi-Technologie von The Nice Kitchen, mit der MODI-Schockfroster über Smartphones verbunden, aktualisiert und überwacht werden können. MODI ist auch ein Cosmo-Hub und ermöglicht die Fernüberwachung der daran angeschlossenen Coldline-Geräte. Über die CosmoApp können Sie die Betriebsbedingungen jedes Geräts überprüfen und bei abnormalem Betrieb Warnungen erhalten.

Technische Zeichnung



- A:** Stromanschluss
- B:** Tauwasserablauf
- G:** Stelleisten Steigung
- W1:** Wassereinlass/-auslass für Verflüssigungssatz - männlich 3/4"