

Клиент \_\_\_\_\_ Количество \_\_\_\_\_  
 Проект \_\_\_\_\_ Позиция \_\_\_\_\_

## Шкаф шоковой заморозки Modi Up

Модель: W10UEA

Код: W21104000011

Шкафы шоковой заморозки Modi Up, 10 противней, температурный диапазон -40°+10°C. Он оснащен следующими функциями: шоковое охлаждение, глубокая заморозка, ручной цикл. Подключаемая холодильная система с водяной конденсацией с экологически чистым газообразным хладагентом R290. 4,3-дюймовый сенсорный экран на дверце и режимы работы с настраиваемыми рецептами, время или сердечный зонд. Регулируемая вентиляция 25-100%. Производительность шоковое охлаждение +90/+3°C - 50 Kg; производительность глубокая заморозка +90/-18°C - 45 Kg. Климатический класс 5 высокая нагрузка, размораживание горячим газом. Толщина изоляции 60 мм - HFO-хладагент с высокими изоляционными характеристиками и низким воздействием на окружающую среду (без ХФУ, ГХФУ, ГФУ). Электронный расширительный клапан и испаритель с антикоррозионной окраской. Дверь с подушкой и системой защиты от влаги, Легко заменяемое трехкамерное магнитное уплотнение, стержневой зонд с винтовым разъемом и корпусом на порту. Внутренняя и внешняя отделка из нержавеющей стали AISI 304, блок вентилятора и кожух конденсатора снимаются без использования инструментов. Комплектация: 10 пар направляющих для EN60x40. Стандартное подключение ModBus/RTU Rs485. Cosmo: wi-fi соединение для удаленного мониторинга через приложение Cosmo App. При подключении к столам и шкафам Coldline он выступает в роли концентратора для удаленного мониторинга подключенного оборудования.

### Технические данные

<b>Столешница:</b>	Толщина 4 см
<b>Вместимость брутто:</b>	367 lt
<b>Диапазон температур:</b>	-40°+10°C
<b>Вентиляция:</b>	25% - 100%
<b>Увлажнитель:</b>	Нет в наличии
<b>Холодильный агрегат:</b>	Встроен.агрегат, водянное охл
<b>Произв-сть за цикл +90/+3:</b>	50 Kg
<b>Произв-сть за цикл +90/-18:</b>	45 Kg
<b>Климатический класс:</b>	5
<b>Фреон:</b>	R290
<b>Оттайка:</b>	Оттайка горячим газом
<b>Клапан:</b>	Электр. расширительный клапан
<b>Габариты:</b>	780×800×1563 mm
<b>Габариты в упаковке:</b>	875×915×1826 mm
<b>Вес брутто:</b>	200 Kg
<b>Напряжение:</b>	220-240 V - 50 Hz
<b>Общ. электр. мощность:</b>	3043 W
<b>Потребляемый ток:</b>	14,7 A
<b>Холод. Мощность:</b>	5546 W*
<b>*:</b>	Испарител. -10°C конд. +40°C

### Характеристики

<b>Функции:</b>	Шоковое охлаждение и глубокая заморозка, непрерывный цикл
<b>Базовая комплектация:</b>	10 направляющих EN60x40
<b>контроль:</b>	4,3 "сенсорный экран с портом USB
<b>Двери:</b>	Амортизация, с системой против запахов
<b>Уплотнение дверцы:</b>	Магнитный, трехкамерный и легко заменяемый
<b>Термошуп:</b>	Игольчатый одноточечный термошуп, быстросъемный и легкозаменяемый
<b>Толщина изоляции:</b>	Толщина 60 мм - CFC/HCFC нет
<b>Внешняя/внутренняя отделка:</b>	Внутренняя и внешняя отделка из нержавеющей стали AISI 304
<b>Внутренние углы:</b>	Округлые для легкой чистки
<b>Ручка:</b>	Нержавеющая сталь AISI 304, толщина 2 mm
<b>Направляющие и стойки:</b>	Хромированная застезка со встроенным замком
<b>Ножки:</b>	из нержавеющей стали AISI 304, регулируемые h 100/150 mm
<b>Cosmo:</b>	Система дистанционного управления Wi-Fi

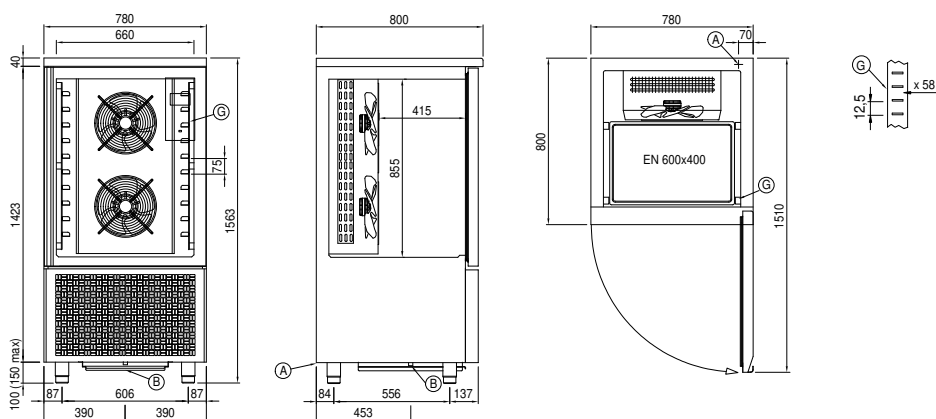
## Аксессуары и модификации

Персонализированный RAL	Низкая ножка h 55/70 мм
Sonda al cuore a 3 punti di lettura	4 вращающиеся колеса из нерж стали с тормозами, h 128 мм
Sonda al cuore riscaldata a 1 punto di lettura	Противень, алюминиевый сплав EN60x40 h 20 мм
Перевешиваемая дверь	Решётка из нержавеющей стали EN60x40
Alimentazione frequenza 60Hz	Решетка с пластиковым покрытием EN60x40
Alimentazione Trifase 50Hz oppure 60Hz	Пара направляющих типа L 398 мм EN
Другое напряжение	УФ-стерилизатор

## COSMO - контроль wi-fi

Cosmo - это эксклюзивная технология Wi-Fi от The Nice Kitchen, которая позволяет подключать, обновлять и контролировать работу шокового охладителя MODI со смартфона. MODI также является концентратором Cosmo и позволяет удаленно контролировать подключенные к нему приборы Coldline. Из приложения вы можете проверить условия работы каждого аппарата и получить предупреждения в случае ненормальной работы.

## Технический чертеж



**A:** Выход кабеля питания

**B:** Слив конденсата

**G:** Направляющие и стойки

**W1:** Загрузка / слив воды для конденсаторной установки - наружная резьба 3/4 дюйма