

Cliente \_\_\_\_\_ Quantità \_\_\_\_\_

Progetto \_\_\_\_\_ Posizione \_\_\_\_\_

## Tavolo Smart GN 2 porte

Modello: TS13/1BE-710

Cod: T11200000401



### Dati Tecnici

---

Top:	Senza piano
Capacità lorda:	280 lt
Range temperatura:	-15°-22°C
Unità refrigerante:	Plug-in
Classe efficienza energetica:	D
Indice efficienza energetica:	61,9
Consumo annuo:	2135 kW/h annum
Consumo 24h:	5,84 kW/h/24h
Classe Climatica:	5
Gas refrigerante:	R290 (GWP=3)
Carica Refrigerante:	110g
Altezza scocca:	710 mm
Dimensioni:	1300×655×810 mm
Dimensioni imballo:	1395×800×998 mm
Peso netto / lordo:	120 Kg / 130 Kg
Volume netto / lordo:	183 lt / 280 lt
Alimentazione:	220-240 V - 50 Hz
Assorbimento:	850W - 3,9A
Resa Frigorifera:	569 W*
*:	Evap. -30°C Cond. +55°C

### Caratteristiche

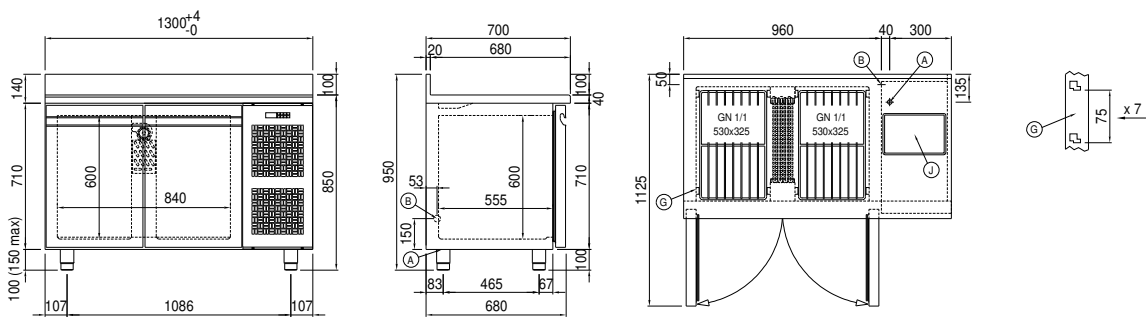
---

Cosmo: \_\_\_\_\_ Predisposto per collegamento a Cosmo Hub \_\_\_\_\_

## COSMO - controllo wi-fi

Cosmo è l'esclusiva tecnologia Wi-Fi di The Nice Kitchen che permette di connettere e monitorare da smartphone gli apparecchi Coldline, Modular e Nevo. Il tavolo, collegato con kit Cosmo via cavo ad un Cosmo hub (MODI, VISION, THAW.PRO, LEVTRONIC, QUBI) o con kit Cosmo Wi-Fi, può essere monitorato dalla CosmoApp e ricevere alert in caso di funzionamento anomalo.

## Disegno tecnico



A: Uscita cavo alimentazione

B: Scarico condensa

G: Cremagliere

J: Evaporazione automatica condensa