

Client \_\_\_\_\_ Quantité \_\_\_\_\_

Projet \_\_\_\_\_ Position \_\_\_\_\_

## Table Smart GN 2 portes

Modèle: TA13/1BE-710

Cod: T11202000401



### Données techniques

---

Plan de travail:	Plan de travail adossé
Capacité brute:	280 lt
Température de fonctionnement:	-15°-22°C
Groupe frigorifique:	Groupe logé
Classe efficacité énergétique:	D
Indice d'efficacité énergétique:	61,9
Consommation annuelle:	2135 kW/h annum
Consommation 24h:	5,849 kW/h/24h
Classe climatique:	5
Gaz réfrigérant:	R290 (GWP=3)
Charge de réfrigérant:	110g
Hauteur du corps:	710 mm
Dimensions:	1300×700×950 mm
Dimensions emballage:	1395×800×998 mm
Poids net / brut:	140 Kg / 150 Kg
Volume net / brut:	183 lt / 280 lt
Alimentacion:	220-240 V - 50 Hz
Consommation électrique unité:	850W - 3,9A
Puissance frigorifique:	569 W*
*:	Evap. -30°C Cond. +55°C

### Caractéristiques

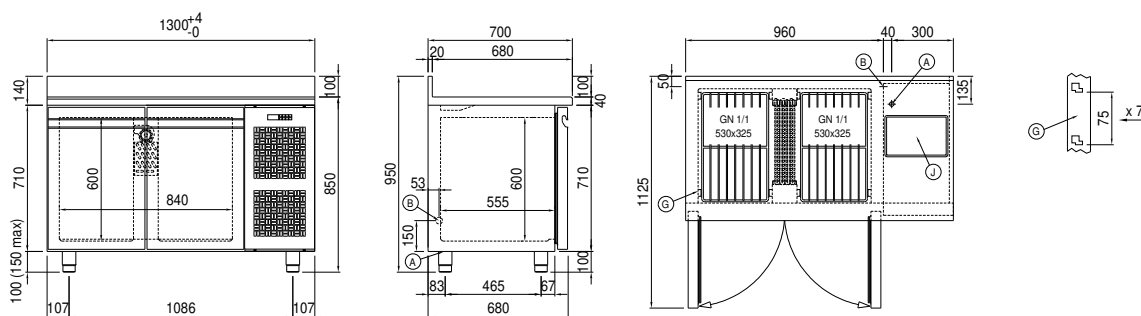
---

Cosmo: \_\_\_\_\_ Préparé pour la connexion à Cosmo Hub

## COSMO - contrôle wi-fi

Cosmo est la technologie Wi-Fi exclusive de The Nice Kitchen qui permet de connecter et de contrôler les appareils Coldline, Modular et Nevo à partir d'un smartphone. Le table, connecté avec le kit Cosmo par câble à un hub Cosmo (MODI, VISION, THAW.PRO, LEVTRONIC, QUBI) ou avec le kit Wi-Fi Cosmo, peut être surveillé par la CosmoApp et recevoir des alertes en cas de fonctionnement anormal.

## Dessin technique



A: Sortie cable d'alimentation

B: Condensation de vidange

G: Empattement de crémaillère

J: Évaporation automatique de la condensation