

Cliente _____ Cantidad _____

Proyecto _____ Posición _____

Mesa Smart GN 3 puertas

Modelo: TS17/1BE-710

Cód.: T11300000401



Datos técnicos

Top:	Sin top
Capacidad bruta:	440 lt
Rango de temperatura:	-15°-22°C
Unidad refrigeradora:	Plug-in
Clasificación energética:	D
Índice eficiencia energética:	72,7
Consumo anual:	2891 kW/h annum
Consumo 24h:	7,921 kW/h/24h
Clase climática:	5
Gas refrigerante:	R290 (GWP=3)
Carga refrigerante:	110g
Altura de la carcasa:	710 mm
Dimensiones:	1780×655×810 mm
Dimensiones embalaje:	1875×800×998 mm
Peso neto / bruto:	145 Kg / 155 Kg
Volumen neto / bruto:	274 lt / 440 lt
Alimentación:	220-240 V - 50 Hz
Potencia absorbida:	850W - 3,9A
Rendimiento de refrigeración:	569 W*
*:	Evap. -30°C Cond. +55°C

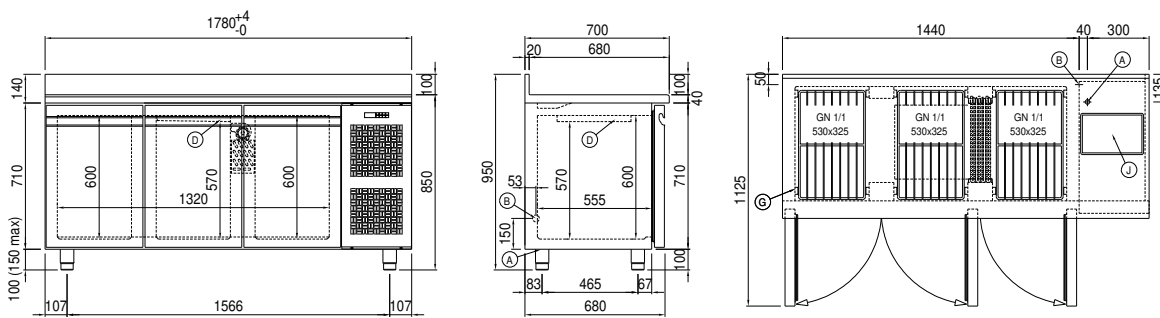
Características

Cosmo: _____ Preparado para conexión a Cosmo Hub

COSMO - control wi-fi

Cosmo es la tecnología Wi-Fi exclusiva de The Nice Kitchen que permite conectar y monitorizar los equipos Coldline, Modular y Nevo desde un smartphone. La mesa, conectada con el kit Cosmo por cable a un Cosmo Hub (MODI, VISION, THAW.PRO, LEVTRONIC, QUBI) o con el kit Cosmo Wi-Fi, puede ser controlada por la CosmoApp para recibir alertas en caso de funcionamiento anómalo.

Diseño técnico



- | | | | | | |
|----|----------------------------------|----|---|----|-----------------------|
| A: | Alimentación del cable de salida | B: | Descarga del agua de condensación | D: | Difusor flujo de aire |
| G: | Cremalleras | J: | Evaporación automática del agua de condensación | | |