

Клиент _____ Количество _____

Проект _____ Позиция _____

Шкаф-стол шоковой заморозки Arkis Modi Up

Модель: WNS7U-760

Код: W19073010111



Технические данные

| | |
|------------------------------------|--|
| Столешница: | Упрочненная столешница 4 см для установки пароконвектомата |
| Вместимость брутто: | 248 lt |
| Диапазон температур: | -40°+10°C |
| Вентиляция: | 25% - 100% |
| Увлажнитель: | Нет в наличии |
| Холодильный агрегат: | С встроенным агрегатом |
| Энергетический класс: | / |
| Произв-сть за цикл +90/+3: | 32 Kg |
| Произв-сть за цикл +90/-18: | 24 Kg |
| Климатический класс: | 5 |
| Фреон: | R290 (GWP=3) |
| Оттайка: | Оттайка горячим газом |
| Высота корпуса: | 760 mm |
| Клапан: | Электр. расширительный клапан |
| Габариты: | 1400×655×810 mm |
| Габариты в упаковке: | 1545×900×998 mm |
| Вес нетто / брутто: | 140 Kg / 150 Kg |
| Объем нетто / брутто: | / 248 lt |
| Напряжение: | 220-240 V - 50 Hz |
| Эл. мощность: | 1523 W - 6,6 A |
| Холод. Мощность: | 2368 W* |
| *: | Испарител. -10°C конд. +45°C |

Характеристики

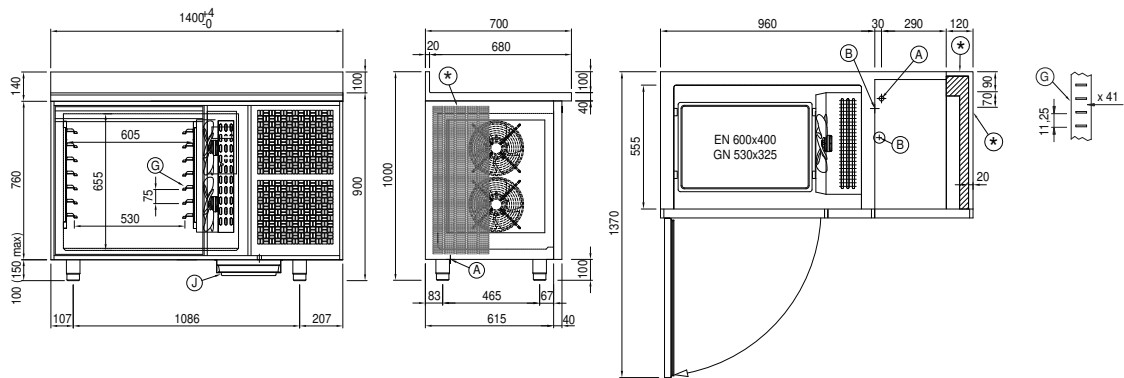
| | |
|------------------------------------|---|
| Функции: | Шоковое охлаждение и глубокая заморозка, непрерывный цикл |
| Базовая комплектация: | 7 направляющих GN1/1, EN60x40 |
| контроль: | 4,3 "сенсорный экран с портом USB |
| Уплотнение дверцы: | Магнитный, трехкамерный и легко заменяемый |
| Термошуп: | Игольчатый одноточечный термощуп, быстросъемный и легкозаменяемый |
| Толщина изоляции: | Толщина 60 мм - CFC/HCFC нет |
| Внешняя/внутренняя отделка: | Внутренняя и внешняя отделка из нержавеющей стали AISI 304 |
| Внутренние углы: | Округлые для легкой чистки |
| Ручка: | Нержавеющая сталь AISI 304, толщина 2 mm |
| Направляющие и стойки: | Хромированная застезка со встроенным замком |
| Ножки: | из нержавеющей стали AISI 304, регулируемые h 100/150 mm |
| Cosmo: | Система дистанционного управления Wi-Fi |

In order to constantly offer the best possible products we reserve the right to make changes on technical specifications without incurring any obligation for equipment previously or subsequently sold.

COSMO - контроль wi-fi

Cosmo - это эксклюзивная технология Wi-Fi от The Nice Kitchen, которая позволяет подключать, обновлять и контролировать работу шокового охладителя MODI со смартфона. MODI также является концентратором Cosmo и позволяет удаленно контролировать подключенные к нему приборы Coldline. Из приложения вы можете проверить условия работы каждого аппарата и получить предупреждения в случае ненормальной работы.

Технический чертеж



⊛ Foratura fianco, schiena e vano tecnico / Side, back and technical compartment drilling
Bohrung von Seiten-, Rücken- und Technikfach / Perçage latéral, arrière et compartiment technique
Vista lateral, trasera y compartimento técnico / Сверление боковых, задних стенок и технического отсека

- A:** Выход кабеля питания **B:** Слив конденсата **G:** Направляющие и стойки
- J:** Автоматическое испарение конденсата