

Client _____ Quantité _____

Projet _____ Position _____

Table Cellule de refroidissement rapide Arkis Modi Up

Modèle: WHP7U-710

Cod: W19073011011



Données techniques

| | |
|--------------------------------|--|
| Plan de travail: | Epaisseur 4 cm. Renforcé par chevauchement du four |
| Capacité brute: | 248 lt |
| Température de fonctionnement: | -40°+10°C |
| Plage de ventilation: | 25% - 100% |
| Humidificateur: | Non disponible |
| Groupe frigorifique: | Groupe logé |
| Classe efficacité énergétique: | / |
| Rendement +90/+3: | 32 Kg |
| Rendement +90/-18: | 24 Kg |
| Classe climatique: | 5 |
| Gaz réfrigérant: | R290 (GWP=3) |
| Dégivrage: | A gaz chaud |
| Hauteur du corps: | 710 mm |
| Détendeur: | Expansion électronique |
| Dimensions: | 1400×700×850 mm |
| Dimensions emballage: | 1545×900×998 mm |
| Poids net / brut: | 155 Kg / 165 Kg |
| Volume net / brut: | / 248 lt |
| Alimentacion: | 220-240 V - 50 Hz |
| Consommation électrique unité: | 1523 W - 6,6 A |
| Puissance frigorifique: | 2368 W* |
| *: | Evap. -10°C Cond. +45°C |

Caractéristiques

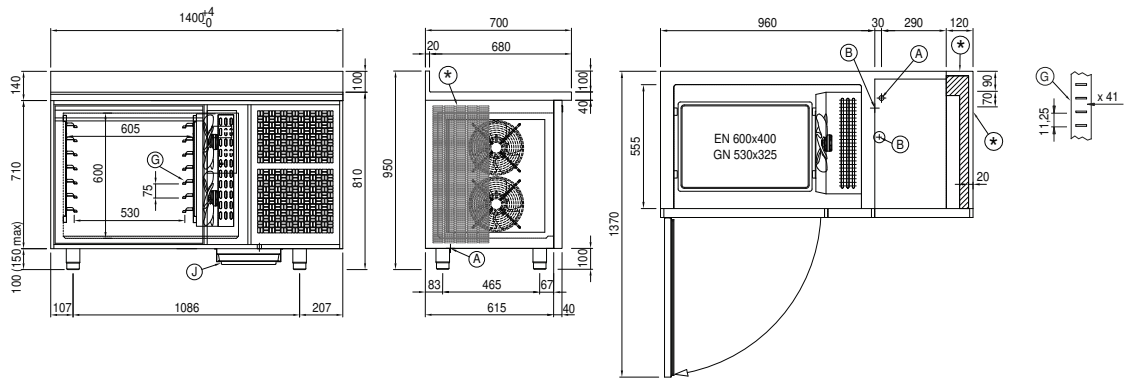
| | |
|---------------------------|--|
| Fonctions: | Refroidissement rapide, surgélation, cycle manuel |
| Equipment: | 7 couples de glissières GN1/1, EN60x40 |
| Control: | Display écran tactile 4,3" avec prise USB |
| Joint de porte: | Chambre triple, magnétique facilement remplaçables |
| Sonde au coeur: | Sonde au coeur, 1 point de détection, libération rapide facilement remplaçable |
| Isolément: | 60 mm d'épaisseur - sans CFC/HCFC |
| Finition interne/externe: | Finition extérieure et intérieure en acier AISI 304 |
| Coins internes: | Angles arrondis pour garantir une hygiène maximum |
| Poignée: | En acier inox AISI 304, épaisseur 2 mm |
| Grilles et guides: | Acier inoxydable AISI 304 à dégagement rapide |
| Pieds: | En acier inoxydable AISI 304 réglables h 100/150 mm |
| Cosmo: | Système de commande à distance Wi-Fi |

In order to constantly offer the best possible products we reserve the right to make changes on technical specifications without incurring any obligation for equipment previously or subsequently sold.

COSMO - contrôle wi-fi

Cosmo est la technologie Wi-Fi exclusive de The Nice Kitchen qui permet de connecter, de mettre à jour et de contrôler la cellule de refroidissement rapide MODI à partir de smartphones. MODI est également un hub Cosmo et permet de superviser à distance les appareils Coldline qui y sont connectés. Depuis l'application, il est possible de vérifier les conditions de fonctionnement de chaque machine et de recevoir des alertes en cas de fonctionnement anormal.

Déssin technique



⊛ Foratura fianco, schiena e vano tecnico / Side, back and technical compartment drilling
Bohrung von Seiten-, Rücken- und Technikfach / Perçage latéral, arrière et compartiment technique
Vista lateral, trasera y compartimento técnico / Сверление боковых, задних стенок и технического отсека

- A: Sortie cable d'alimentation B: Condensation de vidange G: Empattement de crémaillère
- J: Évaporation automatique de la condensation