

Клиент \_\_\_\_\_ Количество \_\_\_\_\_

Проект \_\_\_\_\_ Позиция \_\_\_\_\_

## Шкаф-стол шоковой заморозки Arkis Modi Up

Модель: WNA7U-710

Код: W19073012011



### Технические данные

|                                    |  |
|------------------------------------|--|
| <b>Столешница:</b>                 | Упрочненная столешница 4 см для установки пароконвектомата |
| <b>Вместимость брутто:</b>         | 248 lt   |
| <b>Диапазон температур:</b>        | -40°+10°C  |
| <b>Вентиляция:</b>                 | 25% - 100%   |
| <b>Увлажнитель:</b>                | Нет в наличии  |
| <b>Холодильный агрегат:</b>        | С встроенным агрегатом                                     |
| <b>Энергетический класс:</b>       | /  |
| <b>Произв-сть за цикл +90/+3:</b>  | 32 Kg  |
| <b>Произв-сть за цикл +90/-18:</b> | 24 Kg  |
| <b>Климатический класс:</b>        | 5  |
| <b>Фреон:</b>                      | R290 (GWP=3)   |
| <b>Оттайка:</b>                    | Оттайка горячим газом                                      |
| <b>Высота корпуса:</b>             | 710 mm   |
| <b>Клапан:</b>                     | Электр. расширительный клапан                              |
| <b>Габариты:</b>                   | 1400×700×950 mm  |
| <b>Габариты в упаковке:</b>        | 1545×900×998 mm  |
| <b>Вес нетто / брутто:</b>         | 160 Kg / 170 Kg  |
| <b>Объем нетто / брутто:</b>       | / 248 lt   |
| <b>Напряжение:</b>                 | 220-240 V - 50 Hz  |
| <b>Эл. мощность:</b>               | 1523 W - 6,6 A   |
| <b>Холод. Мощность:</b>            | 2368 W*  |
| <b>*:</b>                          | Испарител. -10°C конд. +45°C                               |

### Характеристики

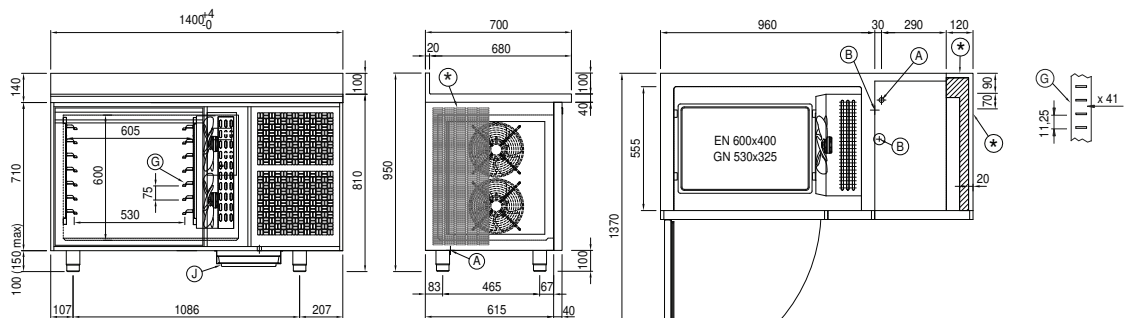
|                                    |   |
|------------------------------------|---|
| <b>Функции:</b>                    | Шоковое охлаждение и глубокая заморозка, непрерывный цикл         |
| <b>Базовая комплектация:</b>       | 7 направляющих GN1/1, EN60x40                                     |
| <b>контроль:</b>                   | 4,3 "сенсорный экран с портом USB                                 |
| <b>Уплотнение дверцы:</b>          | Магнитный, трехкамерный и легко заменяемый                        |
| <b>Щуп в центре продукта:</b>      | Игольчатый одноточечный термощуп, быстросъемный и легкозаменяемый |
| <b>Толщина изоляции:</b>           | Толщина 60 мм - CFC/HCFC нет                                      |
| <b>Внешняя/внутренняя отделка:</b> | Внутренняя и внешняя отделка из нержавеющей стали AISI 304        |
| <b>Внутренние углы:</b>            | Округлые для легкой чистки  |
| <b>Ручка:</b>                      | Нержавеющая сталь AISI 304, толщина 2 mm                          |
| <b>Направляющие и стойки:</b>      | Хромированная застезка со встроенным замком                       |
| <b>Ножки:</b>                      | из нержавеющей стали AISI 304, регулируемые h 100/150 mm          |
| <b>Cosmo:</b>                      | Система дистанционного управления Wi-Fi                           |

In order to constantly offer the best possible products we reserve the right to make changes on technical specifications without incurring any obligation for equipment previously or subsequently sold.

## COSMO - контроль wi-fi

Cosmo - это эксклюзивная технология Wi-Fi от The Nice Kitchen, которая позволяет подключать, обновлять и контролировать работу шокового охладителя MODI со смартфона. MODI также является концентратором Cosmo и позволяет удаленно контролировать подключенные к нему приборы Coldline. Из приложения вы можете проверить условия работы каждого аппарата и получить предупреждения в случае ненормальной работы.

## Технический чертеж



⊛ Foratura fianco, schiena e vano tecnico / Side, back and technical compartment drilling  
Bohrung von Seiten-, Rücken- und Technikfach / Perçage latéral, arrière et compartiment technique  
Vista lateral, trasera y compartimento técnico / Сверление боковых, задних стенок и технического отсека

- A:** Выход кабеля питания      **B:** Слив конденсата      **G:** Направляющие и стойки
- J:** Автоматическое испарение конденсата