

Client _____ Quantité _____

Projet _____ Position _____

Table Cellule de refroidissement rapide Arkis Modi Up

Modèle: WHS7UR-710

Cod: W19075010001



Données techniques

Plan de travail:	Epaisseur 4 cm. Renforcé par chevauchement du four
Capacité brute:	248 lt
Température de fonctionnement:	-40°+10°C
Plage de ventilation:	25% - 100%
Humidificateur:	Non disponible
Groupe frigorifique:	sans groupe logé
Classe efficacité énergétique:	/
Rendement +90/+3:	32 Kg
Rendement +90/-18:	24 Kg
Gaz réfrigérant:	R290 (GWP=3)
Dégivrage:	A gaz chaud
Hauteur du corps:	710 mm
Détendeur:	Expansion électronique
Dimensions:	1400×655×810 mm
Dimensions emballage:	1545×900×998 mm
Poids net / brut:	105 Kg / 115 Kg
Volume net / brut:	/ 248 lt
Alimentacion:	220-240 V - 50-60 Hz
Consommation électrique unité:	150 W - 0,72 A
Puissance frigorifique:	2368 W*
*:	Evap. -10°C Cond. +45°C

Caractéristiques

Fonctions:	Refroidissement rapide, surgélation, cycle manuel
Equipment:	7 couples de glissières GN1/1, EN60x40
Control:	Display écran tactile 4,3" avec prise USB
Joint de porte:	Chambre triple, magnétique facilement remplaçables
Sonde au coeur:	Sonde au coeur, 1 point de détection, libération rapide facilement remplaçable
Isolément:	60 mm d'épaisseur - sans CFC/HCFC
Finition interne/externe:	Finition extérieure et intérieure en acier AISI 304
Coins internes:	Angles arrondis pour garantir une hygiène maximum
Poignée:	En acier inox AISI 304, épaisseur 2 mm
Grilles et guides:	Acier inoxydable AISI 304 à dégagement rapide
Pieds:	En acier inoxydable AISI 304 réglables h 100/150 mm
Cosmo:	Système de commande à distance Wi-Fi

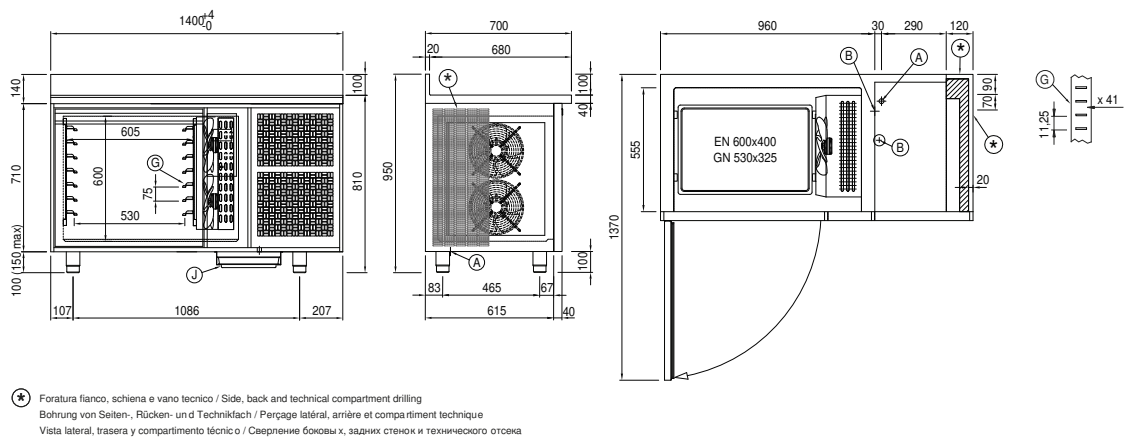
Fiche technique groupe frigorifique à distance

Alimentacion:	220-240 V - 50 Hz
Gaz réfrigérant:	R404-R452a
Poids brut:	25 Kg
Dimensions:	650×650×400 mm
Tuyau de sortie:	10 mm
Tuyau de retour:	10 mm
Puissance frigorifique:	Evap. -10°C Cond. +45°C

COSMO - contrôle wi-fi

Cosmo est la technologie Wi-Fi exclusive de The Nice Kitchen qui permet de connecter, de mettre à jour et de contrôler la cellule de refroidissement rapide MODI à partir de smartphones. MODI est également un hub Cosmo et permet de superviser à distance les appareils Coldline qui y sont connectés. Depuis l'application, il est possible de vérifier les conditions de fonctionnement de chaque machine et de recevoir des alertes en cas de fonctionnement anormal.

Dessin technique



A: Sortie cable d'alimentation

B: Condensation de vidange

G: Empattement de crémaillère

J: Évaporation automatique de la condensation