

Клиент \_\_\_\_\_ Количество \_\_\_\_\_

Проект \_\_\_\_\_ Позиция \_\_\_\_\_

## Шкаф-стол шоковой заморозки Arkis Modi Up

Модель: WHS7UR-710

Код: W19075010001



### Технические данные

<b>Столешница:</b>	Упрочненная столешница 4 см для установки пароконвектомата
<b>Вместимость брутто:</b>	248 lt
<b>Диапазон температур:</b>	-40°+10°C
<b>Вентиляция:</b>	25% - 100%
<b>Увлажнитель:</b>	Нет в наличии
<b>Холодильный агрегат:</b>	под выносной холод
<b>Энергетический класс:</b>	/
<b>Произв-сть за цикл +90/+3:</b>	32 Kg
<b>Произв-сть за цикл +90/-18:</b>	24 Kg
<b>Фреон:</b>	R290 (GWP=3)
<b>Оттайка:</b>	Оттайка горячим газом
<b>Высота корпуса:</b>	710 mm
<b>Клапан:</b>	Электр. расширительный клапан
<b>Габариты:</b>	1400×655×810 mm
<b>Габариты в упаковке:</b>	1545×900×998 mm
<b>Вес нетто / брутто:</b>	105 Kg / 115 Kg
<b>Объем нетто / брутто:</b>	/ 248 lt
<b>Напряжение:</b>	220-240 V - 50-60 Hz
<b>Эл. мощность:</b>	150 W - 0,72 A
<b>Холод. Мощность:</b>	2368 W*
<b>*:</b>	Испарител. -10°C конд. +45°C

### Характеристики

<b>Функции:</b>	Шоковое охлаждение и глубокая заморозка, непрерывный цикл
<b>Базовая комплектация:</b>	7 направляющих GN1/1, EN60x40
<b>контроль:</b>	4,3 "сенсорный экран с портом USB
<b>Уплотнение дверцы:</b>	Магнитный, трехкамерный и легко заменяемый
<b>Щуп в центре продукта:</b>	Игольчатый одноточечный термощуп, быстросъемный и легкозаменяемый
<b>Толщина изоляции:</b>	Толщина 60 мм - CFC/HCFC нет
<b>Внешняя/внутренняя отделка:</b>	Внутренняя и внешняя отделка из нержавеющей стали AISI 304
<b>Внутренние углы:</b>	Округлые для легкой чистки
<b>Ручка:</b>	Нержавеющая сталь AISI 304, толщина 2 mm
<b>Направляющие и стойки:</b>	Хромированная застезка со встроенным замком
<b>Ножки:</b>	из нержавеющей стали AISI 304, регулируемые h 100/150 mm
<b>Cosmo:</b>	Система дистанционного управления Wi-Fi

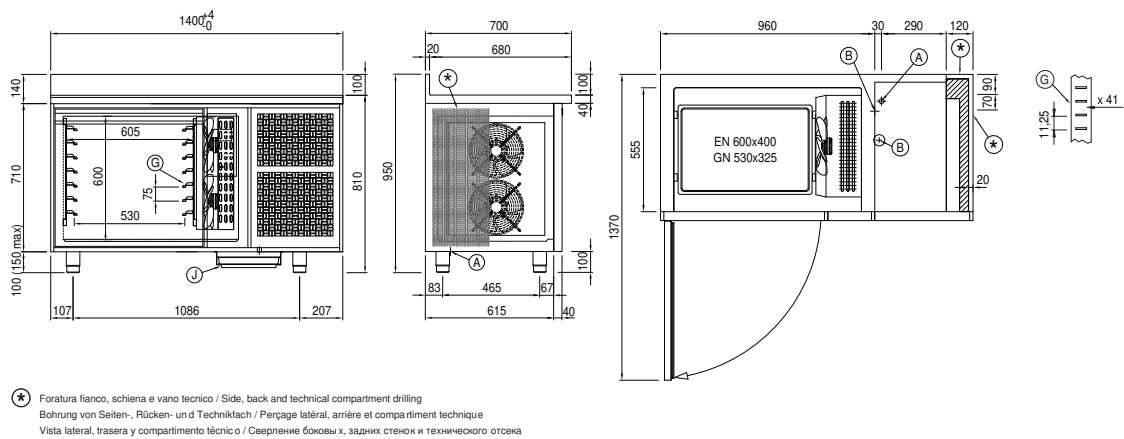
## Конструкция вын. агрегата

Напряжение:	220-240 V - 50 Hz
Фреон:	R404-R452a
Вес брутто:	25 Kg
Габариты:	650×650×400 mm
Труба с фреоном на входе:	10 mm
Труба с фреоном на выходе:	10 mm
Холод. Мощность:	Испарител. -10°C конд. +45°C

## COSMO - контроль wi-fi

Cosmo - это эксклюзивная технология Wi-Fi от The Nice Kitchen, которая позволяет подключать, обновлять и контролировать работу шокового охладителя MODI со смартфона. MODI также является концентратором Cosmo и позволяет удаленно контролировать подключенные к нему приборы Coldline. Из приложения вы можете проверить условия работы каждого аппарата и получить предупреждения в случае ненормальной работы.

## Технический чертеж



- A:** Выход кабеля питания
- B:** Слив конденсата
- G:** Направляющие и стойки
- J:** Автоматическое испарение конденсата

In order to constantly offer the best possible products we reserve the right to make changes on technical specifications without incurring any obligation for equipment previously or subsequently sold.