

Client \_\_\_\_\_ Quantité \_\_\_\_\_

Projet \_\_\_\_\_ Position \_\_\_\_\_

## Table Cellule de refroidissement rapide Arkis Modi Active

Modèle: WHS7A-710

Cod: W19076010011



### Données techniques

Plan de travail:	Epaisseur 4 cm. Renforcé par chevauchement du four
Capacité brute:	248 lt
Température de fonctionnement:	-40°+65°C
Plage de ventilation:	25% - 100%
Humidificateur:	Non disponible
Groupe frigorifique:	Groupe logé
Classe efficacité énergétique:	/
Rendement +90/+3:	32 Kg
Rendement +90/-18:	24 Kg
Classe climatique:	5
Gaz réfrigérant:	R290 (GWP=3)
Dégivrage:	A gaz chaud
Hauteur du corps:	710 mm
Détendeur:	Expansion électronique
Dimensions:	1400×655×810 mm
Dimensions emballage:	1545×900×998 mm
Poids net / brut:	135 Kg / 145 Kg
Volume net / brut:	/ 248 lt
Alimentacion:	220-240 V - 50 Hz
Consommation électrique unité:	1523 W - 6,6 A
Puissance frigorifique:	2368 W*
*:	Evap. -10°C Cond. +45°C

### Caractéristiques

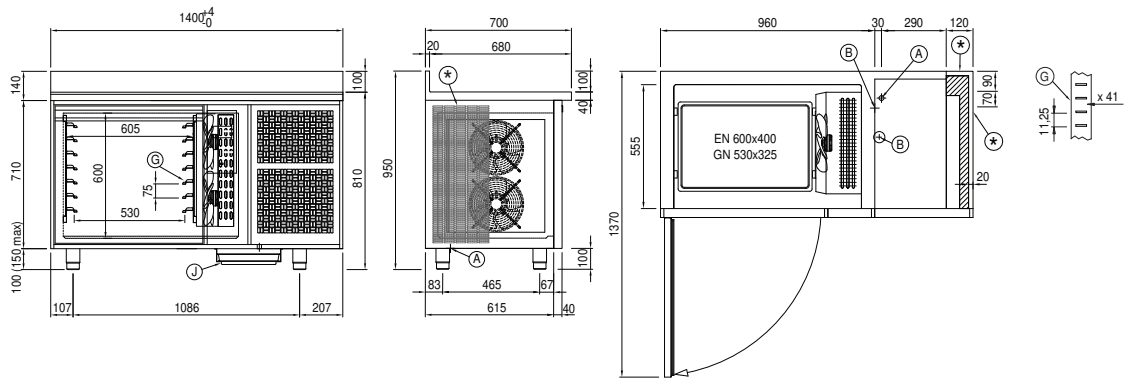
Fonctions:	Refroidissement rapide, surgélation, décongélation, levée, maintien, séchage, chocolat, cycle manuel
Equipment:	7 couples de glissières GN1/1, EN60x40
Control:	Display écran tactile 4,3" avec prise USB
Joint de porte:	Chambre triple, magnétique facilement remplaçables
Sonde au coeur:	Sonde au coeur, 1 point de détection, libération rapide facilement remplaçable
Isolement:	60 mm d'épaisseur - sans CFC/HCFC
Finition interne/externe:	Finition extérieure et intérieure en acier AISI 304
Coins internes:	Angles arrondis pour garantir une hygiène maximum
Poignée:	En acier inox AISI 304, épaisseur 2 mm
Grilles et guides:	Acier inoxydable AISI 304 à dégagement rapide
Pieds:	En acier inoxydable AISI 304 réglables h 100/150 mm
Cosmo:	Système de commande à distance Wi-Fi

In order to constantly offer the best possible products we reserve the right to make changes on technical specifications without incurring any obligation for equipment previously or subsequently sold.

### COSMO - contrôle wi-fi

Cosmo est la technologie Wi-Fi exclusive de The Nice Kitchen qui permet de connecter, de mettre à jour et de contrôler la cellule de refroidissement rapide MODI à partir de smartphones. MODI est également un hub Cosmo et permet de superviser à distance les appareils Coldline qui y sont connectés. Depuis l'application, il est possible de vérifier les conditions de fonctionnement de chaque machine et de recevoir des alertes en cas de fonctionnement anormal.

### Déssin technique



⊛ Foratura fianco, schiena e vano tecnico / Side, back and technical compartment drilling  
Bohrung von Seiten-, Rücken- und Technikfach / Perçage latéral, arrière et compartiment technique  
Vista lateral, trasera y compartimento técnico / Сверление боковых, задних стенок и технического отсека

- A: Sortie cable d'alimentation      B: Condensation de vidange      G: Empattement de crémaillère
- J: Évaporation automatique de la condensation