

Клиент _____ Количество _____

Проект _____ Позиция _____

Шкаф-стол шоковой заморозки Arkis Modi Active

Модель: WHS7A-710

Код: W19076010011



Технические данные

Столешница:	Упрочненная столешница 4 см для установки пароконвектомата
Вместимость брутто:	248 lt
Диапазон температур:	-40°+65°C
Вентиляция:	25% - 100%
Увлажнитель:	Нет в наличии
Холодильный агрегат:	С встроенным агрегатом
Энергетический класс:	/
Произв-сть за цикл +90/+3:	32 Kg
Произв-сть за цикл +90/-18:	24 Kg
Климатический класс:	5
Фреон:	R290 (GWP=3)
Оттайка:	Оттайка горячим газом
Высота корпуса:	710 mm
Клапан:	Электр. расширительный клапан
Габариты:	1400×655×810 mm
Габариты в упаковке:	1545×900×998 mm
Вес нетто / брутто:	135 Kg / 145 Kg
Объем нетто / брутто:	/ 248 lt
Напряжение:	220-240 V - 50 Hz
Эл. мощность:	1523 W - 6,6 A
Холод. Мощность:	2368 W*
*:	Испарител. -10°C конд. +45°C

Характеристики

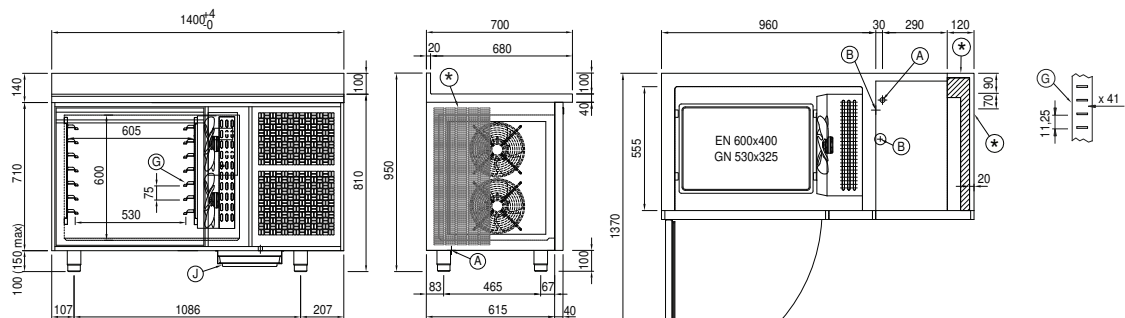
Функции:	Шоковое охлаждение, глубокая заморозка, разморозка, расстойка, поддержание температуры, сушка, шоколад, ручной цикл
Базовая комплектация:	7 направляющих GN1/1, EN60x40
контроль:	4,3 "сенсорный экран с портом USB
Уплотнение дверцы:	Магнитный, трехкамерный и легко заменяемый
Щуп в центре продукта:	Игольчатый одноточечный термощуп, быстросъемный и легкозаменяемый
Толщина изоляции:	Толщина 60 мм - CFC/HCFC нет
Внешняя/внутренняя отделка:	Внутренняя и внешняя отделка из нержавеющей стали AISI 304
Внутренние углы:	Округлые для легкой чистки
Ручка:	Нержавеющая сталь AISI 304, толщина 2 mm
Направляющие и стойки:	Хромированная застезка со встроенным замком
Ножки:	из нержавеющей стали AISI 304, регулируемые h 100/150 mm
Cosmo:	Система дистанционного управления Wi-Fi

In order to constantly offer the best possible products we reserve the right to make changes on technical specifications without incurring any obligation for equipment previously or subsequently sold.

COSMO - контроль wi-fi

Cosmo - это эксклюзивная технология Wi-Fi от The Nice Kitchen, которая позволяет подключать, обновлять и контролировать работу шокового охладителя MODI со смартфона. MODI также является концентратором Cosmo и позволяет удаленно контролировать подключенные к нему приборы Coldline. Из приложения вы можете проверить условия работы каждого аппарата и получить предупреждения в случае ненормальной работы.

Технический чертеж



⊛ Foratura fianco, schiena e vano tecnico / Side, back and technical compartment drilling
Bohrung von Seiten-, Rücken- und Technikfach / Perçage latéral, arrière et compartiment technique
Vista lateral, trasera y compartimento técnico / Сверление боковых, задних стенок и технического отсека

- A:** Выход кабеля питания **B:** Слив конденсата **G:** Направляющие и стойки
- J:** Автоматическое испарение конденсата