

Клиент \_\_\_\_\_ Количество \_\_\_\_\_

Проект \_\_\_\_\_ Позиция \_\_\_\_\_

## Шкаф-стол шоковой заморозки Arkis Modi Active

Модель: WNP7A-760

Код: W19076011111



### Технические данные

<b>Столешница:</b>	Упрочненная столешница 4 см для установки пароконвектомата
<b>Вместимость брутто:</b>	248 lt
<b>Диапазон температур:</b>	-40°+65°C
<b>Вентиляция:</b>	25% - 100%
<b>Увлажнитель:</b>	Нет в наличии
<b>Холодильный агрегат:</b>	С встроенным агрегатом
<b>Энергетический класс:</b>	/
<b>Произв-сть за цикл +90/+3:</b>	32 Kg
<b>Произв-сть за цикл +90/-18:</b>	24 Kg
<b>Климатический класс:</b>	5
<b>Фреон:</b>	R290 (GWP=3)
<b>Оттайка:</b>	Оттайка горячим газом
<b>Высота корпуса:</b>	760 mm
<b>Клапан:</b>	Электр. расширительный клапан
<b>Габариты:</b>	1400×700×900 mm
<b>Габариты в упаковке:</b>	1545×900×998 mm
<b>Вес нетто / брутто:</b>	160 Kg / 170 Kg
<b>Объем нетто / брутто:</b>	/ 248 lt
<b>Напряжение:</b>	220-240 V - 50 Hz
<b>Эл. мощность:</b>	1523 W - 6,6 A
<b>Холод. Мощность:</b>	2368 W*
<b>*:</b>	Испарител. -10°C конд. +45°C

### Характеристики

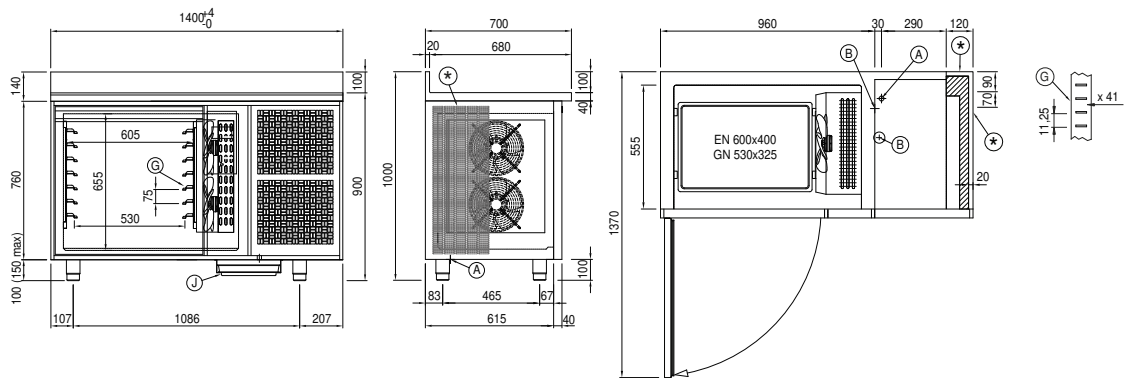
<b>Функции:</b>	Шоковое охлаждение, глубокая заморозка, разморозка, расстойка, поддержание температуры, сушка, шоколад, ручной цикл
<b>Базовая комплектация:</b>	7 направляющих GN1/1, EN60x40
<b>контроль:</b>	4,3 "сенсорный экран с портом USB
<b>Уплотнение дверцы:</b>	Магнитный, трехкамерный и легко заменяемый
<b>Щуп в центре продукта:</b>	Игольчатый одноточечный термощуп, быстросъемный и легкозаменяемый
<b>Толщина изоляции:</b>	Толщина 60 мм - CFC/HCFC нет
<b>Внешняя/внутренняя отделка:</b>	Внутренняя и внешняя отделка из нержавеющей стали AISI 304
<b>Внутренние углы:</b>	Округлые для легкой чистки
<b>Ручка:</b>	Нержавеющая сталь AISI 304, толщина 2 mm
<b>Направляющие и стойки:</b>	Хромированная застезка со встроенным замком
<b>Ножки:</b>	из нержавеющей стали AISI 304, регулируемые h 100/150 mm
<b>Cosmo:</b>	Система дистанционного управления Wi-Fi

In order to constantly offer the best possible products we reserve the right to make changes on technical specifications without incurring any obligation for equipment previously or subsequently sold.

## COSMO - контроль wi-fi

Cosmo - это эксклюзивная технология Wi-Fi от The Nice Kitchen, которая позволяет подключать, обновлять и контролировать работу шокового охладителя MODI со смартфона. MODI также является концентратором Cosmo и позволяет удаленно контролировать подключенные к нему приборы Coldline. Из приложения вы можете проверить условия работы каждого аппарата и получить предупреждения в случае ненормальной работы.

## Технический чертеж



(\*) Foratura fianco, schiena e vano tecnico / Side, back and technical compartment drilling  
Bohrung von Seiten-, Rücken- und Technikfach / Perçage latéral, arrière et compartiment technique  
Vista lateral, trasera y compartimento técnico / Сверление боковых, задних стенок и технического отсека

- A:** Выход кабеля питания                      **B:** Слив конденсата                      **G:** Направляющие и стойки
- J:** Автоматическое испарение конденсата