

Cliente _____ Quantità _____

Progetto _____ Posizione _____

Tavolo abbattitore Arkis Modi Active

Modello: WHA7A-710

Cod: W19076012011



Dati Tecnici

Top:	Spessore 4 cm. Rinforzato per sovrapposizione forno
Capacità lorda:	248 lt
Range temperatura:	-40°+65°C
Range ventilazione:	25% - 100%
Umidificatore:	Non disponibile
Unità refrigerante:	Plug-in
Classe efficienza energetica:	/
Resa +90 / +3:	32 Kg
Resa +90 / -18:	24 Kg
Classe Climatica:	5
Gas refrigerante:	R290 (GWP=3)
Sbrinamento:	A gas caldo
Altezza scocca:	710 mm
Valvola:	Di espansione elettronica
Dimensioni:	1400×700×950 mm
Dimensioni imballo:	1545×900×998 mm
Peso netto / lordo:	160 Kg / 170 Kg
Volume netto / lordo:	/ 248 lt
Alimentazione:	220-240 V - 50 Hz
Assorbimento:	1523 W - 6,6 A
Resa Frigorifera:	2368 W*
*:	Evap. -10°C Cond. +45°C

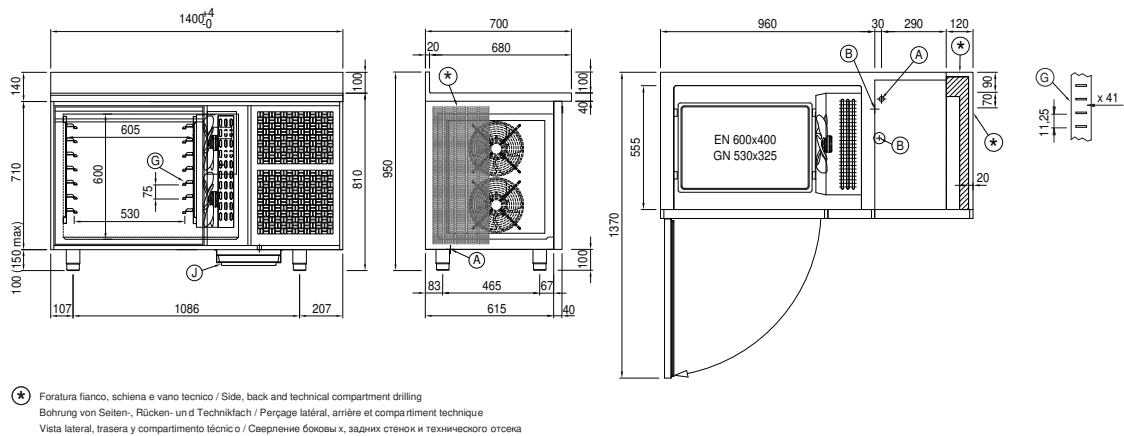
Caratteristiche

Funzioni:	Abbattimento, surgelazione, decongelamento, lievitazione, mantenimento, essiccazione, cioccolato, ciclo manuale
Dotazione:	7 coppie guida GN1/1, EN60x40
Controllo:	Display touch screen 4,3" con presa USB
Guarnizione porta:	A tripla camera, magnetica facilmente sostituibile
Sonda al cuore:	A spillone, 1 punto di rilevamento, a sgancio rapido facilmente sostituibile
Isolamento:	Spessore 60 mm - CFC/HCFC free
Finitura interna/esterna:	Esterno e interno in acciaio inox AISI 304.
Angoli interni:	Arrotondati per una facile pulizia
Maniglia:	In acciaio inox AISI 304, spessore 2 mm
Cremagliere e Guide:	Acciaio inox AISI 304, a sgancio rapido
Piedini:	In acciaio inox AISI 304 regolabili h 100-150 mm
Cosmo:	Sistema di controllo remoto wi-fi

COSMO - controllo wi-fi

Cosmo è l'esclusiva tecnologia Wi-Fi di The Nice Kitchen che permette di connettere, aggiornare e monitorare da smartphone l'abbattitore MODI. MODI è anche un Cosmo hub e consente la supervisione remota degli apparecchi Coldline a lui collegati. Dall'app potrai controllare le condizioni di funzionamento di ogni macchina e ricevere alert in caso di funzionamento anomalo.

Disegno tecnico



A: Uscita cavo alimentazione

B: Scarico condensa

G: Cremagliere

J: Evaporazione automatica condensa