

Cliente _____ Cantidad _____

Proyecto _____ Posición _____

Mesa abatidor Arkis Modi Active

Modelo: WHS7AR-710

Cód.: W19078010001



Datos técnicos

Top:	Espesor de 4 cm. Reforzado para colocar un horno
Capacidad bruta:	248 lt
Rango de temperatura:	-40°+65°C
Rango de ventilación:	25% - 100%
Humidificador:	No disponible
Unidad refrigeradora:	remota
Clasificación energética:	/
Rendimiento +90/+3:	32 Kg
Rendimiento +90/-18:	24 Kg
Gas refrigerante:	R290 (GWP=3)
Descogelación :	Gas caliente
Altura de la carcasa:	710 mm
Válvula:	Válvula de expansión electrónica
Dimensiones:	1400x655x810 mm
Dimensiones embalaje:	1545x900x998 mm
Peso neto / bruto:	105 Kg / 115 Kg
Volumen neto / bruto:	/ 248 lt
Alimentación:	220-240 V - 50-60 Hz
Potencia absorbida:	750 W - 3,62 A
Rendimiento de refrigeración:	2368 W*
*:	Evap. -10°C Cond. +45°C

Características

Funciones:	Abatimiento, congelación, descongelación, fermentación, mantenimiento, desecación, chocolate, ciclo manual
Equipo:	7 pares de guías para GN1/1, EN60x40
Control:	Pantalla táctil 4,3" con puerto USB
Junta de la puerta:	Triple cámara, magnética y fácilmente sustituible
Sonda al corazón:	Sonda de 1 punto, desenganche rápido y fácilmente sustituible
Aislamiento:	Espesor 60 mm - libre de CFC/HCFC
Acabado interno/externo:	Exterior e interior en acero inox AISI 304.
Esquinas internas:	Redondeado para una fácil limpieza
Manija:	En acero inox AISI 304, espesor 2 mm
Rack y guías:	Acero inox AISI 304, fácil desenganche
Patas:	en acero inoxidable AISI 304 regulables h 100/150 mm
Cosmo:	Sistema de control remoto Wi-Fi

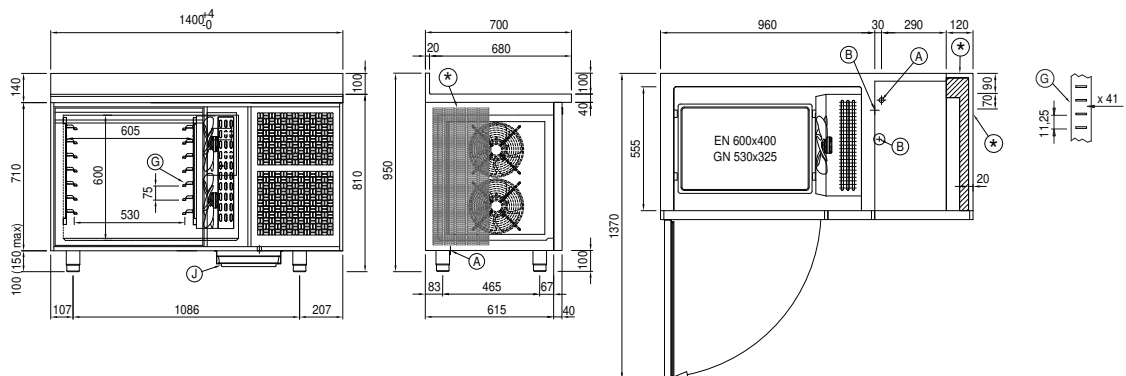
Datos técnicos unidad remota

Alimentación:	220-240 V - 50 Hz
Gas refrigerante:	R404-R452a
Peso bruto:	25 Kg
Dimensiones:	650×650×400 mm
Tubo de entrega:	10 mm
Tubo de retorno:	10 mm
Rendimiento de refrigeración:	Evap. -10°C Cond. +45°C

COSMO - control wi-fi

Cosmo es la tecnología Wi-Fi exclusiva de The Nice Kitchen que permite conectar, actualizar y supervisar los abatidores MODI desde smartphones. MODI es también un hub Cosmo y permite supervisar a distancia los aparatos Coldline conectados a él. Desde la app se pueden comprobar las condiciones de funcionamiento de cada máquina y recibir alertas en caso de funcionamiento anómalo.

Diseño técnico



⊛ Foratura fianco, schiena e vano tecnico / Side, back and technical compartment drilling
Bohrung von Seiten-, Rücken- und Technikfach / Perçage latéral, arrière et compartiment technique
Vista lateral, trasera y compartimento técnico / Сверление боковы, задних стенок и технического отсека

- A: Alimentación del cable de salida B: Descarga del agua de condensación G: Cremalleras
- J: Evaporación automática del agua de condensación