

Cliente \_\_\_\_\_ Quantità \_\_\_\_\_

Progetto \_\_\_\_\_ Posizione \_\_\_\_\_

## Tavolo abbattitore Arkis Modi Active

Modello: WHP7AR-710

Cod: W19078011001



### Dati Tecnici

Top:	Spessore 4 cm. Rinforzato per sovrapposizione forno
Capacità lorda:	248 lt
Range temperatura:	-40°+65°C
Range ventilazione:	25% - 100%
Umidificatore:	Non disponibile
Unità refrigerante:	remota
Classe efficienza energetica:	/
Resa +90 / +3:	32 Kg
Resa +90 / -18:	24 Kg
Gas refrigerante:	R290 (GWP=3)
Sbrinamento:	A gas caldo
Altezza scocca:	710 mm
Valvola:	Di espansione elettronica
Dimensioni:	1400×700×850 mm
Dimensioni imballo:	1545×900×998 mm
Peso netto / lordo:	125 Kg / 135 Kg
Volume netto / lordo:	/ 248 lt
Alimentazione:	220-240 V - 50-60 Hz
Assorbimento:	750 W - 3,62 A
Resa Frigorifera:	2368 W*
*:	Evap. -10°C Cond. +45°C

### Caratteristiche

Funzioni:	Abbattimento, surgelazione, decongelamento, lievitazione, mantenimento, essiccazione, cioccolato, ciclo manuale
Dotazione:	7 coppie guida GN1/1, EN60x40
Controllo:	Display touch screen 4,3" con presa USB
Guarnizione porta:	A tripla camera, magnetica facilmente sostituibile
Sonda al cuore:	A spillone, 1 punto di rilevamento, a sgancio rapido facilmente sostituibile
Isolamento:	Spessore 60 mm - CFC/HCFC free
Finitura interna/esterna:	Esterno e interno in acciaio inox AISI 304.
Angoli interni:	Arrotondati per una facile pulizia
Maniglia:	In acciaio inox AISI 304, spessore 2 mm
Cremagliere e Guide:	Acciaio inox AISI 304, a sgancio rapido
Piedini:	In acciaio inox AISI 304 regolabili h 100-150 mm
Cosmo:	Sistema di controllo remoto wi-fi

In order to constantly offer the best possible products we reserve the right to make changes on technical specifications without incurring any obligation for equipment previously or subsequently sold.

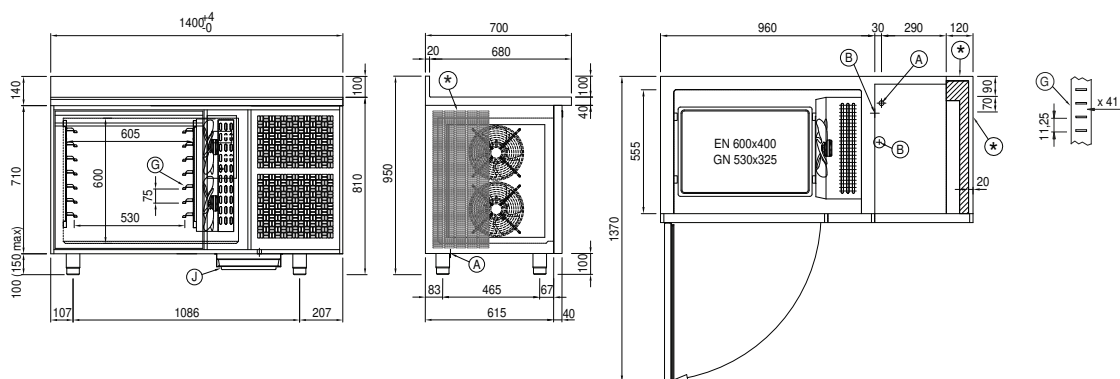
## Dati tecnici unità refrigerante remota

Alimentazione:	220-240 V - 50 Hz
Gas refrigerante:	R404-R452a
Peso Lordo:	25 Kg
Dimensioni:	650×650×400 mm
Tubo di mandata:	10 mm
Tubo di ritorno:	10 mm
Resa frigorifera:	Evap. -10°C Cond. +45°C

## COSMO - controllo wi-fi

Cosmo è l'esclusiva tecnologia Wi-Fi di The Nice Kitchen che permette di connettere, aggiornare e monitorare da smartphone l'abbattitore MODI. MODI è anche un Cosmo hub e consente la supervisione remota degli apparecchi Coldline a lui collegati. Dall'app potrai controllare le condizioni di funzionamento di ogni macchina e ricevere alert in caso di funzionamento anomalo.

## Disegno tecnico



⊛ Foratura fianco, schiena e vano tecnico / Sids, back and technical compartment drilling  
Bohrung von Seiten-, Rücken- und Technikfach / Perçage latéral, arrière et compartiment technique  
Vista lateral, trasera y compartimento técnico / Сверление боковой, задней стенок и технического отсека

- A: Uscita cavo alimentazione      B: Scarico condensa      G: Cremagliere
- J: Evaporazione automatica condensa

In order to constantly offer the best possible products we reserve the right to make changes on technical specifications without incurring any obligation for equipment previously or subsequently sold.