

Cliente \_\_\_\_\_ Cantidad \_\_\_\_\_

Proyecto \_\_\_\_\_ Posición \_\_\_\_\_

## Mesa abatidor Arkis Modi Active

Modelo: WHA7AR-760

Cód.: W19078012101



### Datos técnicos

Top:	Espesor de 4 cm. Reforzado para colocar un horno
Capacidad bruta:	248 lt
Rango de temperatura:	-40°+65°C
Rango de ventilación:	25% - 100%
Humidificador:	No disponible
Unidad refrigeradora:	remota
Clasificación energética:	/
Rendimiento +90/+3:	32 Kg
Rendimiento +90/-18:	24 Kg
Gas refrigerante:	R290 (GWP=3)
Descogelación :	Gas caliente
Altura de la carcasa:	760 mm
Válvula:	Válvula de expansión electrónica
Dimensiones:	1400×700×1000 mm
Dimensiones embalaje:	1545×900×998 mm
Peso neto / bruto:	135 Kg / 145 Kg
Volumen neto / bruto:	/ 248 lt
Alimentación:	220-240 V - 50-60 Hz
Potencia absorbida:	750 W - 3,62 A
Rendimiento de refrigeración:	2368 W*
*:	Evap. -10°C Cond. +45°C

### Características

Funciones:	Abatimiento, congelación, descongelación, fermentación, mantenimiento, desecación, chocolate, ciclo manual
Equipo:	7 pares de guías para GN1/1, EN60x40
Control:	Pantalla táctil 4,3" con puerto USB
Junta de la puerta:	Triple cámara, magnética y fácilmente sustituible
Sonda al corazón:	Sonda de 1 punto, desenganche rápido y fácilmente sustituible
Aislamiento:	Espesor 60 mm - libre de CFC/HCFC
Acabado interno/externo:	Exterior e interior en acero inox AISI 304.
Esquinas internas:	Redondeado para una fácil limpieza
Manija:	En acero inox AISI 304, espesor 2 mm
Rack y guías:	Acero inox AISI 304, fácil desenganche
Patas:	en acero inoxidable AISI 304 regulables h 100/150 mm
Cosmo:	Sistema de control remoto Wi-Fi

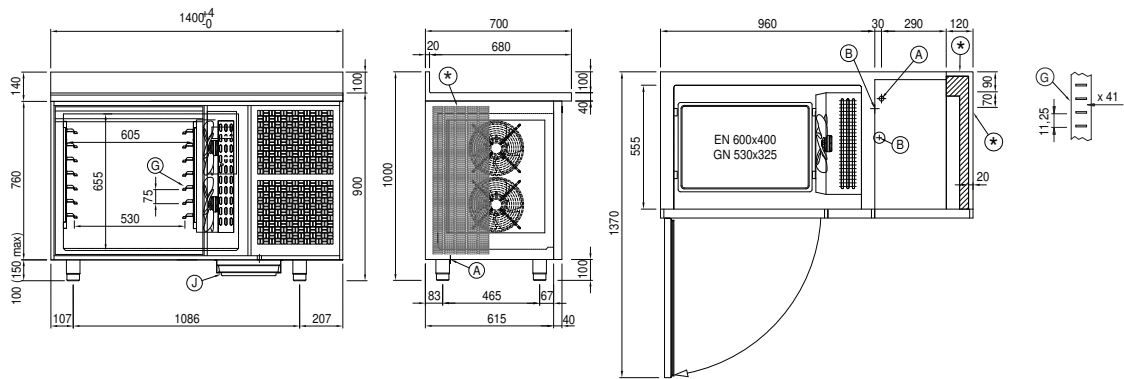
## Datos técnicos unidad remota

Alimentación:	220-240 V - 50 Hz
Gas refrigerante:	R404-R452a
Peso bruto:	25 Kg
Dimensiones:	650×650×400 mm
Tubo de entrega:	10 mm
Tubo de retorno:	10 mm
Rendimiento de refrigeración:	Evap. -10°C Cond. +45°C

## COSMO - control wi-fi

Cosmo es la tecnología Wi-Fi exclusiva de The Nice Kitchen que permite conectar, actualizar y supervisar los abatidores MODI desde smartphones. MODI es también un hub Cosmo y permite supervisar a distancia los aparatos Coldline conectados a él. Desde la app se pueden comprobar las condiciones de funcionamiento de cada máquina y recibir alertas en caso de funcionamiento anómalo.

## Diseño técnico



(\*) Foratura fianco, schiena e vano tecnico / Side, back and technical compartment drilling  
Bohrung von Seiten-, Rücken- und Technikfach / Perçage latéral, arrière et compartiment technique  
Виды lateral, trasera y compartimento técnico / Сверление боковых, задних стенок и технического отсека

- A: Alimentación del cable de salida      B: Descarga del agua de condensación      G: Cremalleras
- J: Evaporación automática del agua de condensación

In order to constantly offer the best possible products we reserve the right to make changes on technical specifications without incurring any obligation for equipment previously or subsequently sold.