

Kunde _____ Menge _____

Projekt _____ Lage _____

Tiefkühltisch Arkis GN 1 Tür

Modell: HS09/1B-710

Cod: H80100000401



Technische Daten

Arbeitsplatte:	Ohne Arbeitsplatte
Bruttokapazität:	120 lt
Betriebstemperatur:	-15°-22°C
Externe Kälteanlage:	Steckerfertig
Energieeffizienzklasse:	C
Energieeffizienzindex:	43,9
Jährliche Energieverbrauch:	1278 kW/h annum
Verbrauch 24h:	3,501 kW/h/24h
Klimaklasse:	5
Kältemittel:	R290 (GWP=3)
Kältemittelfüllung:	110g
Abtauung:	Heißgas
Korpushöhe:	710 mm
Ventil:	Standardmäßig mit Magnetventil geliefert
Außenmaße:	820×655×810 mm
Verpackungsabmessungen:	915×800×998 mm
Netto- / Bruttogewicht:	105 Kg / 115 Kg
Netto / Brutto-Volumen:	91 lt / 120 lt
Spannung/Frequenz:	220-240 V - 50 Hz
Max. Stromaufnahme:	525W - 2,4A
Kälteleistung:	356 W*
*:	VT. -30°C Kond. +55°C

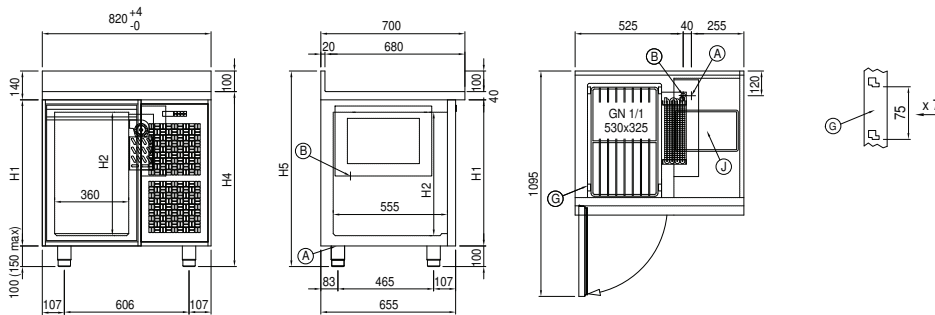
Eigenschaften

Standardausrüstung:	1 Auflageschienen, 1 kunststoffbeschichtetes GN1/1 Roste
Kontrolle:	Elektronik, Anzeige bündig mit dem Panel
Türen:	1 Tür mit 180° Öffnung
Türdichtung:	Magnetisch, dreikammerig und leicht austauschbar
Isolierung:	60 mm Dicke - FCKW/HCKW-frei
Ausführung Innen/Außen:	Außenbereich innen und hinten aus CNS nach DIN 1.4301. Boden aus kolaminiertem Stahl.
Innenecken:	Abgerundet für einfache Reinigung und maximale Hygiene
Griff:	CNS nach DIN 1.4301, 2 mm stark
Führung und Gleitschienen:	CNS nach DIN 1.4301
Füße:	Aus Edelstahl AISI 304, Höhenverstellbare 100/150 mm
Cosmo:	Vorbereitet für den Anschluss an Cosmo Hub

Cosmo - Wi-Fi Kontroll system

Cosmo ist die exklusive Wi-Fi-Technologie von The Nice Kitchen, mit der Coldline-, Modular- und Nevo-Geräte über ein Smartphone verbunden und überwacht werden können. Der Tisch, der mit dem Cosmo-Kit über ein Kabel mit einem Cosmo-Hub (MODI, VISION, THAW.PRO, LEVTRONIC, QUBI) oder mit der Cosmo-Kit Wi-Fi angeschlossen ist, kann mit der CosmoApp überwacht werden, um im Falle eines abnormalen Betriebs Warnungen zu erhalten.

Technische Zeichnung



- A: Stromanschluss
 B: Tauwasserablauf
 G: Stelleisten Steigung
 J: Automatische
 Tauwasserverdunstung