

Client _____ Quantité _____

Projet _____ Position _____

Table Arkis GN 1 porte

Modèle: HP09/1M-710

Cod: H80101000201



Données techniques

| | |
|----------------------------------|------------------------------|
| Plan de travail: | Plan de travail |
| Capacité brute: | 120 lt |
| Température de fonctionnement: | -2°+8°C |
| Groupe frigorifique: | Groupe logé |
| Classe efficacité énergétique: | A |
| Indice d'efficacité énergétique: | 22,6 |
| Consommation annuelle: | 458 kW/h annum |
| Consommation 24h: | 1,255 kW/h/24h |
| Classe climatique: | 5 |
| Gaz réfrigérant: | R290 (GWP=3) |
| Charge de réfrigérant: | 110g |
| Dégivrage: | A gaz chaud |
| Hauteur du corps: | 710 mm |
| Détendeur: | Solénoïde fourni en standard |
| Dimensions: | 820×700×850 mm |
| Dimensions emballage: | 915×800×998 mm |
| Poids net / brut: | 100 Kg / 110 Kg |
| Volume net / brut: | 91 lt / 120 lt |
| Alimentacion: | 220-240 V - 50 Hz |
| Consommation électrique unité: | 250W - 1,15A |
| Puissance frigorifique: | 406 W* |
| *: | Evap. -10°C Cond. +55°C |

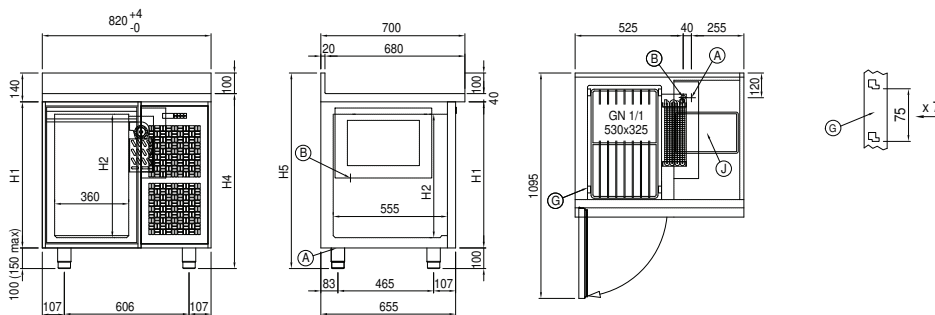
Caractéristiques

| | |
|---------------------------|--|
| Equipment: | 1 couple de glissière, 1 grille plastifiée GN1/1 |
| Control: | Afficheur électronique affleurant |
| Portes: | 1 porte avec ouverture à 180° |
| Joint de porte: | Chambre triple, magnétique facilement remplaçables |
| Isolément: | 60 mm d'épaisseur - sans CFC/HCFC |
| Finition interne/externe: | Finition extérieure et intérieure en acier AISI 304, compris le dos extérieur et le fond en acier colaminé |
| Coins internes: | Angles arrondis pour garantir une hygiène maximum |
| Poignée: | En acier inox AISI 304, épaisseur 2 mm |
| Grilles et guides: | Acier inoxydable AISI 304 |
| Pieds: | En acier inoxydable AISI 304 réglables h 100/150 mm |
| Cosmo: | Préparé pour la connexion à Cosmo Hub |

COSMO - contrôle wi-fi

Cosmo est la technologie Wi-Fi exclusive de The Nice Kitchen qui permet de connecter et de contrôler les appareils Coldline, Modular et Nevo à partir d'un smartphone. Le table, connecté avec le kit Cosmo par câble à un hub Cosmo (MODI, VISION, THAW.PRO, LEVTRONIC, QUBI) ou avec le kit Wi-Fi Cosmo, peut être surveillé par la CosmoApp et recevoir des alertes en cas de fonctionnement anormal.

Dessin technique



A: Sortie cable d'alimentation

B: Condensation de vidange

G: Empattement de crémaillère

J: Évaporation automatique de la condensation