

Cliente _____ Quantità _____

Progetto _____ Posizione _____

Tavolo Arkis GN 1 porta

Modello: HP09/1B-760

Cod: H80101000402



Dati Tecnici

| | |
|-------------------------------|----------------------------|
| Top: | Con piano |
| Capacità lorda: | 130 lt |
| Range temperatura: | -15°-22°C |
| Unità refrigerante: | Plug-in |
| Classe efficienza energetica: | C |
| Indice efficienza energetica: | 47,2 |
| Consumo annuo: | 1398 kW/h annum |
| Consumo 24h: | 3,83 kW/h/24h |
| Classe Climatica: | 5 |
| Gas refrigerante: | R290 (GWP=3) |
| Carica Refrigerante: | 90g |
| Sbrinamento: | A gas caldo |
| Altezza scocca: | 760 mm |
| Valvola: | Solenoidi fornita di serie |
| Dimensioni: | 820×700×900 mm |
| Dimensioni imballo: | 915×800×998 mm |
| Peso netto / lordo: | 113 Kg / 123 Kg |
| Volume netto / lordo: | 100 lt / 130 lt |
| Alimentazione: | 220-240 V - 50 Hz |
| Assorbimento: | 525W - 2,4A |
| Resa Frigorifera: | 356 W* |
| *: | Evap. -30°C Cond. +55°C |

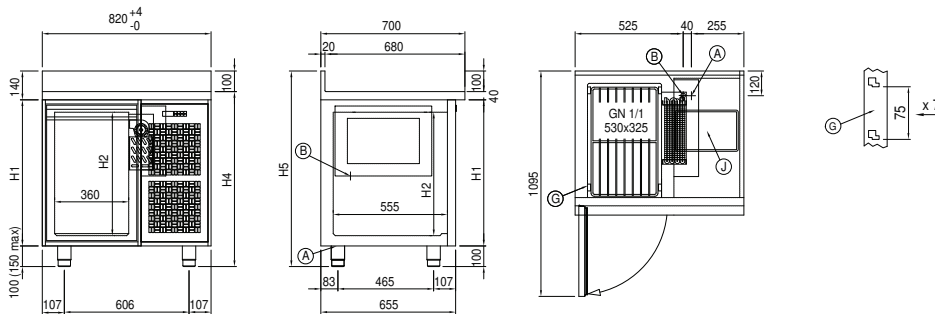
Caratteristiche

| | |
|---------------------------|---|
| Dotazione: | 1 coppie guida, 1 griglie plastificate GN1/1 |
| Controllo: | Elettronico, display a filo pannello |
| Porte: | 1 porta con apertura a 180° |
| Guarnizione porta: | A tripla camera, magnetica facilmente sostituibile |
| Isolamento: | Spessore 60 mm - CFC/HCFC free |
| Finitura interna/esterna: | Interno/esterno in acciaio inox AISI 304 compreso schiena esterna, fondo in acciaio colaminato. |
| Angoli interni: | Arrotondati per una facile pulizia |
| Maniglia: | In acciaio inox AISI 304, spessore 2 mm |
| Cremagliere e Guide: | Acciaio inox AISI 304 |
| Piedini: | In acciaio inox AISI 304 regolabili h 100-150 mm |
| Cosmo: | Predisposto per collegamento a Cosmo Hub |

COSMO - controllo wi-fi

Cosmo è l'esclusiva tecnologia Wi-Fi di The Nice Kitchen che permette di connettere e monitorare da smartphone gli apparecchi Coldline, Modular e Nevo. Il tavolo, collegato con kit Cosmo via cavo ad un Cosmo hub (MODI, VISION, THAW.PRO, LEVTRONIC, QUBI) o con kit Cosmo Wi-Fi, può essere monitorato dalla CosmoApp e ricevere alert in caso di funzionamento anomalo.

Disegno tecnico



A: Uscita cavo alimentazione

B: Scarico condensa

G: Cremagliere

J: Evaporazione automatica condensa