

Kunde _____ Menge _____

Projekt _____ Lage _____

Tiefkühltisch Arkis GN 1 Tür

Modell: HS09/1BR-SVT-760

Cod: H80120000402



Technische Daten

| | |
|-------------------------|--|
| Arbeitsplatte: | Ohne Arbeitsplatte |
| Bruttokapazität: | 130 lt |
| Betriebstemperatur: | -15°-22°C |
| Externe Kälteanlage: | Zentralkühlung |
| Kältemittel: | R452a (GWP=2.141) |
| Abtauung: | Elektrisch |
| Korpushöhe: | 760 mm |
| Ventil: | Standardmäßig mit Magnetventil geliefert |
| Außenmaße: | 680×655×860 mm |
| Verpackungsabmessungen: | 915×800×998 mm |
| Netto- / Bruttogewicht: | 63 Kg / 73 Kg |
| Netto / Brutto-Volumen: | 100 lt / 130 lt |
| Spannung/Frequenz: | 220-240 V - 50-60 Hz |
| Max. Stromaufnahme: | 765W - 3,5A |
| Kälteleistung: | 540 W* |
| *: | VT. -30°C Kond. +55°C |

Eigenschaften

| | |
|----------------------------|---|
| Standardausrüstung: | 1 Auflageschienen, 1 kunststoffbeschichtetes GN1/1 Roste |
| Kontrolle: | Elektronik, Anzeige bündig mit dem Panel |
| Türen: | 1 Tür mit 180° Öffnung |
| Türdichtung: | Magnetisch, dreikammerig und leicht austauschbar |
| Isolierung: | 60 mm Dicke - FCKW/HCKW-frei |
| Ausführung Innen/Außen: | Außenbereich innen und hinten aus CNS nach DIN 1.4301. Boden aus kolaminiertem Stahl. |
| Innenecken: | Abgerundet für einfache Reinigung und maximale Hygiene |
| Griff: | CNS nach DIN 1.4301, 2 mm stark |
| Führung und Gleitschienen: | CNS nach DIN 1.4301 |
| Füße: | Aus Edelstahl AISI 304, Höhenverstellbare 100/150 mm |
| Cosmo: | Vorbereitet für den Anschluss an Cosmo Hub |

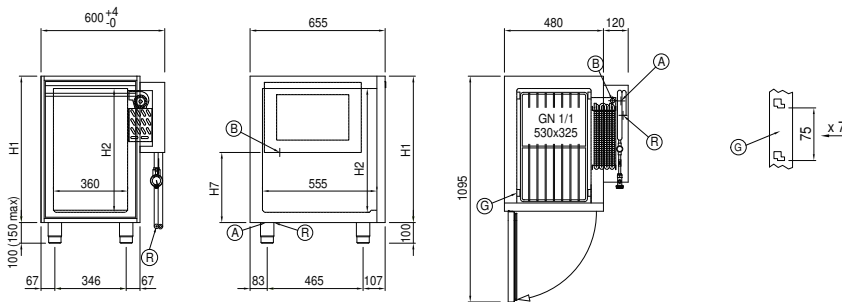
Technische Details Kälteaggregat

| | |
|-------------------------|-----------------------|
| Spannung/Frequenz: | 220-240 V - 50 Hz |
| Max. Stromaufnahme: | 650W - 3,0A |
| Kältemittel: | R452A |
| Bruttogewicht: | 25,7 Kg |
| Außenmaße: | 500×330×295 mm |
| Röhreförderleistung: | Ø 3/8" |
| Gasröhre Austritt | Ø 3/8" |
| Röhreansaugung: | |
| Verpackungsabmessungen: | 540×345×310 mm |
| Kälteleistung: | VT. -30°C Kond. +55°C |

Cosmo - Wi-Fi Kontroll system

Cosmo ist die exklusive Wi-Fi-Technologie von The Nice Kitchen, mit der Coldline-, Modular- und Nevo-Geräte über ein Smartphone verbunden und überwacht werden können. Der Tisch, der mit dem Cosmo-Kit über ein Kabel mit einem Cosmo-Hub (MODI, VISION, THAW.PRO, LEVTRONIC, QUBI) oder mit der Cosmo-Kit Wi-Fi angeschlossen ist, kann mit der CosmoApp überwacht werden, um im Falle eines abnormalen Betriebs Warnungen zu erhalten.

Technische Zeichnung



A: Stromanschluss

B: Tauwasserablauf

G: Stelleisten Steigung

R: Gasrohr-Austritt