

Cliente \_\_\_\_\_ Cantidad \_\_\_\_\_

Proyecto \_\_\_\_\_ Posición \_\_\_\_\_

## Mesa Arkis GN 1 puerta

Modelo: HS09/1MR-SVT200-760

Cód.: H80130000202



### Datos técnicos

|                               |                                  |
|-------------------------------|----------------------------------|
| Top:                          | Sin top                          |
| Capacidad bruta:              | 130 lt                           |
| Rango de temperatura:         | -2°+8°C                          |
| Unidad refrigeradora:         | remota                           |
| Gas refrigerante:             | R452a (GWP=2.141)                |
| Descogelación :               | Eléctrico                        |
| Altura de la carcasa:         | 760 mm                           |
| Válvula:                      | Solenoides suministrado de serie |
| Dimensiones:                  | 680×655×860 mm                   |
| Dimensiones embalaje:         | 915×800×998 mm                   |
| Peso neto / bruto:            | 68 Kg / 78 Kg                    |
| Volumen neto / bruto:         | 100 lt / 130 lt                  |
| Alimentación:                 | 220-240 V - 50-60 Hz             |
| Potencia absorbida:           | 710W - 3,2A                      |
| Rendimiento de refrigeración: | 368 W*                           |
| *:                            | Evap. -10°C Cond. +55°C          |

### Características

|                          |                                                                                       |
|--------------------------|---------------------------------------------------------------------------------------|
| Equipo:                  | 1 par de guías para, 1 rejilla plastificada GN1/1                                     |
| Control:                 | Display electrónico enrasado                                                          |
| Puertas:                 | 1 puerta con apertura de 180°                                                         |
| Junta de la puerta:      | Triple cámara, magnética y fácilmente sustituible                                     |
| Aislamiento:             | Espesor 60 mm - libre de CFC/HCFC                                                     |
| Acabado interno/externo: | Interior/exterior y trasera externa en acero inox AISI 304. Base en acero colaminado. |
| Esquinas internas:       | Redondeado para una fácil limpieza                                                    |
| Manija:                  | En acero inox AISI 304, espesor 2 mm                                                  |
| Rack y guías:            | Acero inox AISI 304                                                                   |
| Patas:                   | en acero inoxidable AISI 304 regulables h 100/150 mm                                  |
| Cosmo:                   | Preparado para conexión a Cosmo Hub                                                   |

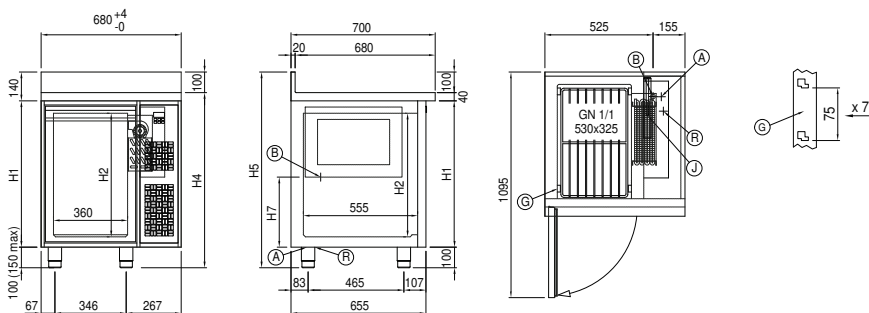
## Datos técnicos unidad remota

|                                  |                         |
|----------------------------------|-------------------------|
| Alimentación:                    | 220-240 V - 50 Hz       |
| Potencia absorbida de la unidad: | 250W - 1,1A             |
| Gas refrigerante:                | R404-R452               |
| Peso bruto:                      | 17 Kg                   |
| Dimensiones:                     | 450×300×270 mm          |
| Tubo de entrega:                 | Ø 1/4"                  |
| Tubo de retorno:                 | Ø 3/8"                  |
| Dimensiones embalaje:            | 470×330×300 mm          |
| Rendimiento de refrigeración:    | Evap. -10°C Cond. +55°C |

## COSMO - control wi-fi

Cosmo es la tecnología Wi-Fi exclusiva de The Nice Kitchen que permite conectar y monitorizar los equipos Coldline, Modular y Nevo desde un smartphone. La mesa, conectada con el kit Cosmo por cable a un Cosmo Hub (MODI, VISION, THAW.PRO, LEVTRONIC, QUBI) o con el kit Cosmo Wi-Fi, puede ser controlada por la CosmoApp para recibir alertas en caso de funcionamiento anómalo.

## Diseño técnico



- |    |                                                 |    |                                   |    |             |
|----|-------------------------------------------------|----|-----------------------------------|----|-------------|
| A: | Alimentación del cable de salida                | B: | Descarga del agua de condensación | G: | Cremalleras |
| J: | Evaporación automática del agua de condensación | R: | Salida tubo de gas                |    |             |

In order to constantly offer the best possible products we reserve the right to make changes on technical specifications without incurring any obligation for equipment previously or subsequently sold.