

Cliente _____ Quantità _____

Progetto _____ Posizione _____

Tavolo Arkis GN 1 porta

Modello: HP09/1BR-SVT200-760

Cod: H80131000402



Dati Tecnici

Top:	Con piano
Capacità lorda:	130 lt
Range temperatura:	-15°-22°C
Unità refrigerante:	remota
Gas refrigerante:	R452a (GWP=2.141)
Sbrinamento:	Elettrico
Altezza scocca:	760 mm
Valvola:	Solenioide fornita di serie
Dimensioni:	680×700×900 mm
Dimensioni imballo:	915×800×998 mm
Peso netto / lordo:	73 Kg / 83 Kg
Volume netto / lordo:	100 lt / 130 lt
Alimentazione:	220-240 V - 50-60 Hz
Assorbimento:	765W - 3,5A
Resa Frigorifera:	540 W*
*:	Evap. -30°C Cond. +55°C

Caratteristiche

Dotazione:	1 coppie guida, 1 griglie plastificate GN1/1
Controllo:	Elettronico, display a filo pannello
Porte:	1 porta con apertura a 180°
Guarnizione porta:	A tripla camera, magnetica facilmente sostituibile
Isolamento:	Spessore 60 mm - CFC/HCFC free
Finitura interna/esterna:	Interno/esterno in acciaio inox AISI 304 compreso schiena esterna, fondo in acciaio colaminato.
Angoli interni:	Arrotondati per una facile pulizia
Maniglia:	In acciaio inox AISI 304, spessore 2 mm
Cremagliere e Guide:	Acciaio inox AISI 304
Piedini:	In acciaio inox AISI 304 regolabili h 100-150 mm
Cosmo:	Predisposto per collegamento a Cosmo Hub

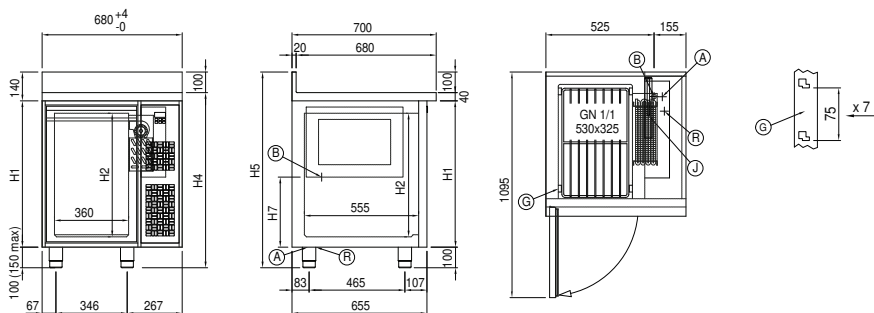
Dati tecnici unità refrigerante remota

Alimentazione:	220-240 V - 50 Hz
Assorbimento unità remota:	650W - 3,0A
Gas refrigerante:	R452A
Peso Lordo:	25,7 Kg
Dimensioni:	500×330×295 mm
Tubo di mandata:	Ø 3/8"
Tubo di ritorno:	Ø 3/8"
Dimensioni imballo:	540×345×310 mm
Resa frigorifera:	Evap. -30°C Cond. +55°C

COSMO - controllo wi-fi

Cosmo è l'esclusiva tecnologia Wi-Fi di The Nice Kitchen che permette di connettere e monitorare da smartphone gli apparecchi Coldline, Modular e Nevo. Il tavolo, collegato con kit Cosmo via cavo ad un Cosmo hub (MODI, VISION, THAW.PRO, LEVTRONIC, QUBI) o con kit Cosmo Wi-Fi, può essere monitorato dalla CosmoApp e ricevere alert in caso di funzionamento anomalo.

Disegno tecnico



- | | | | | | |
|----|----------------------------------|----|------------------|----|-------------|
| A: | Uscita cavo alimentazione | B: | Scarico condensa | G: | Cremagliere |
| J: | Evaporazione automatica condensa | R: | Uscita tubi gas | | |

In order to constantly offer the best possible products we reserve the right to make changes on technical specifications without incurring any obligation for equipment previously or subsequently sold.