

Kunde \_\_\_\_\_ Menge \_\_\_\_\_

Projekt \_\_\_\_\_ Lage \_\_\_\_\_

## Kühltisch Saladette Arkis GN 1 Tür

Modell: HA09/1MDR-SVT200-710 Cod: H80132000211



### Technische Daten

Arbeitsplatte:	Mit Arbeitsplatte und Aufkantung
Bruttokapazität:	120 lt
Betriebstemperatur:	-2°+8°C
Externe Kälteanlage:	Zentralkühlung
Kältemittel:	R452a (GWP=2.141)
Abtauung:	Elektrisch
Korpushöhe:	710 mm
Ventil:	Standardmäßig mit Magnetventil geliefert
Außenmaße:	680×700×950 mm
Verpackungsabmessungen:	915×800×998 mm
Netto- / Bruttogewicht:	60 Kg / 70 Kg
Netto / Brutto-Volumen:	/ 120 lt
Spannung/Frequenz:	220-240 V - 50-60 Hz
Max. Stromaufnahme:	710W - 3,2A
Kälteleistung:	368 W*
*:	VT. -10°C Kond. +55°C

### Eigenschaften

Standardausrüstung:	1 Auflageschienen, 1 kunststoffbeschichtetes GN1/1 Roste
Kontrolle:	Elektronik, Anzeige bündig mit dem Panel
Türen:	1 Tür mit 180° Öffnung
Türdichtung:	Magnetisch, dreikammerig und leicht austauschbar
Isolierung:	60 mm Dicke - FCKW/HCKW-frei
Ausführung Innen/Außen:	Außenbereich innen und hinten aus CNS nach DIN 1.4301. Boden aus kolaminiertem Stahl.
Innenecken:	Abgerundet für einfache Reinigung und maximale Hygiene
Griff:	CNS nach DIN 1.4301, 2 mm stark
Führung und Gleitschienen:	CNS nach DIN 1.4301
Füße:	Aus Edelstahl AISI 304, Höhenverstellbare 100/150 mm
Cosmo:	Vorbereitet für den Anschluss an Cosmo Hub

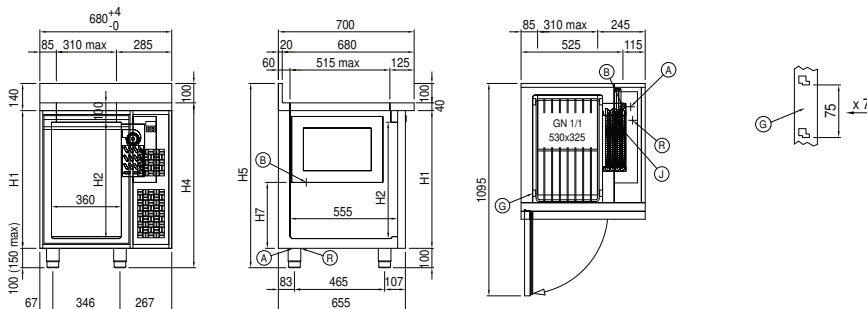
## Technische Details Kälteaggregat

Spannung/Frequenz:	220-240 V - 50 Hz
Assorbimento Unità Remota:	250W - 1,1A
Kältemittel:	R404-R452
Bruttogewicht:	17 Kg
Außenmaße:	450×300×270 mm
Röhreförderleistung:	Ø 1/4"
Gasröhre Austritt	Ø 3/8"
Röhreansaugung:	
Verpackungsabmessungen:	470×330×300 mm
Kälteleistung:	VT. -10°C Kond. +55°C

### Cosmo - Wi-Fi Kontroll system

Cosmo ist die exklusive Wi-Fi-Technologie von The Nice Kitchen, mit der Coldline-, Modular- und Nevo-Geräte über ein Smartphone verbunden und überwacht werden können. Der Tisch, der mit dem Cosmo-Kit über ein Kabel mit einem Cosmo-Hub (MODI, VISION, THAW.PRO, LEVTRONIC, QUBI) oder mit der Cosmo-Kit Wi-Fi angeschlossen ist, kann mit der CosmoApp überwacht werden, um im Falle eines abnormalen Betriebs Warnungen zu erhalten.

## Technische Zeichnung



- |    |                                      |    |                  |    |                      |
|----|--------------------------------------|----|------------------|----|----------------------|
| A: | Stromanschluss                       | B: | Tauwasserablauf  | G: | Stelleisten Steigung |
| J: | Automatische<br>Tauwasserverdunstung | R: | Gasrohr-Austritt |    |                      |

In order to constantly offer the best possible products we reserve the right to make changes on technical specifications without incurring any obligation for equipment previously or subsequently sold.