

Client _____ Quantité _____

Projet _____ Position _____

Table Arkis GN 1 porte

Modèle: HA09/1BR-SVT200-710

Cod: H80132000401



Données techniques

| | |
|--------------------------------|------------------------------|
| Plan de travail: | Plan de travail adossé |
| Capacité brute: | 120 lt |
| Température de fonctionnement: | -15°-22°C |
| Groupe frigorifique: | sans groupe logé |
| Gaz réfrigérant: | R452a (GWP=2.141) |
| Dégivrage: | Électrique |
| Hauteur du corps: | 710 mm |
| Détendeur: | Solénoïde fourni en standard |
| Dimensions: | 680×700×950 mm |
| Dimensions emballage: | 915×800×998 mm |
| Poids net / brut: | 75 Kg / 85 Kg |
| Volume net / brut: | 91 lt / 120 lt |
| Alimentacion: | 220-240 V - 50-60 Hz |
| Consommation électrique unité: | 765W - 3,5A |
| Puissance frigorifique: | 540 W* |
| *: | Evap. -30°C Cond. +55°C |

Caractéristiques

| | |
|---------------------------|--|
| Equipment: | 1 couple de glissière, 1 grille plastifiée GN1/1 |
| Control: | Afficheur électronique affleurant |
| Portes: | 1 porte avec ouverture à 180° |
| Joint de porte: | Chambre triple, magnétique facilement remplaçables |
| Isolement: | 60 mm d'épaisseur - sans CFC/HCFC |
| Finition interne/externe: | Finition extérieure et intérieure en acier AISI 304, compris le dos extérieur et le fond en acier colaminé |
| Coins internes: | Angles arrondis pour garantir une hygiène maximum |
| Poignée: | En acier inox AISI 304, épaisseur 2 mm |
| Grilles et guides: | Acier inoxydable AISI 304 |
| Pieds: | En acier inoxydable AISI 304 réglables h 100/150 mm |
| Cosmo: | Préparé pour la connexion à Cosmo Hub |

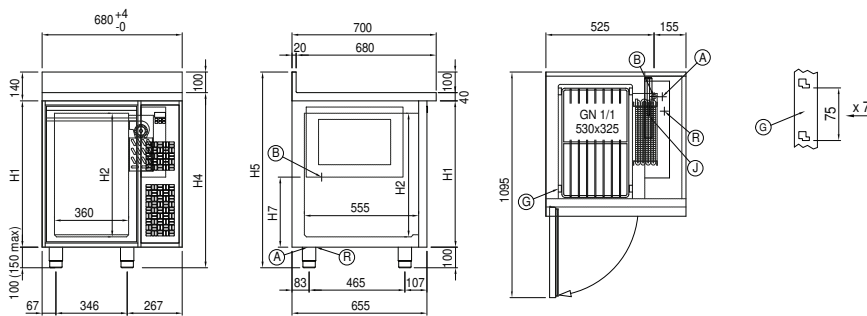
Fiche technique groupe frigorifique à distance

| | |
|--------------------------|-------------------------|
| Alimentacion: | 220-240 V - 50 Hz |
| Consommation électrique: | 650W - 3,0A |
| Gaz réfrigérant: | R452A |
| Poids brut: | 25,7 Kg |
| Dimensions: | 500×330×295 mm |
| Tuyau de sortie: | Ø 3/8" |
| Tuyau de retour: | Ø 3/8" |
| Dimensions emballage: | 540×345×310 mm |
| Puissance frigorifique: | Evap. -30°C Cond. +55°C |

COSMO - contrôle wi-fi

Cosmo est la technologie Wi-Fi exclusive de The Nice Kitchen qui permet de connecter et de contrôler les appareils Coldline, Modular et Nevo à partir d'un smartphone. Le table, connecté avec le kit Cosmo par câble à un hub Cosmo (MODI, VISION, THAW.PRO, LEVTRONIC, QUBI) ou avec le kit Wi-Fi Cosmo, peut être surveillé par la CosmoApp et recevoir des alertes en cas de fonctionnement anormal.

Dessin technique



- | | | | | | |
|----|--|----|-------------------------|----|----------------------------|
| A: | Sortie cable d'alimentation | B: | Condensation de vidange | G: | Empattement de crémaillère |
| J: | Évaporation automatique de la condensation | R: | Sortie des tubes de gas | | |

In order to constantly offer the best possible products we reserve the right to make changes on technical specifications without incurring any obligation for equipment previously or subsequently sold.