

Клиент _____ Количество _____
Проект _____ Позиция _____

Стол Arkis GN 1 дверный

Модель: HA09/1BR-SVT200-710

Код: H80132000401



Технические данные

Столешница:	Со столешницей и бортом
Вместимость брутто:	120 lt
Диапазон температур:	-15°-22°C
Холодильный агрегат:	под выносной холод
Фреон:	R452a (GWP=2.141)
Оттайка:	Электрическая оттайка
Высота корпуса:	710 mm
Клапан:	Поставляется с соленоидом
Габариты:	680×700×950 mm
Габариты в упаковке:	915×800×998 mm
Вес нетто / брутто:	75 Kg / 85 Kg
Объем нетто / брутто:	91 lt / 120 lt
Напряжение:	220-240 V - 50-60 Hz
Эл. мощность:	765W - 3,5A
Холод. Мощность:	540 W*
*:	Испарител. -30°C конд. +55°C

Характеристики

Базовая комплектация:	1 направляющая, 1 полка с пластиковым покрытием GN1/1
контроль:	Электронный дисплей заподлицо с панелью
Двери:	1 дверь с открыванием на 180°
Уплотнение дверцы:	Магнитный, трехкамерный и легко заменяемый
Толщина изоляции:	Толщина 60 мм - CFC/HCFC нет
Внешняя/внутренняя отделка:	Снаружи и задняя стенка из нержавеющей стали AISI 304. База из оцинкованной стали.
Внутренние углы:	Округлые для легкой чистки
Ручка:	Нержавеющая сталь AISI 304, толщина 2 mm
Направляющие и стойки:	Магнитный, трехкамерный и легко заменяемый
Ножки:	из нержавеющей стали AISI 304, регулируемые h 100/150 мм
Cosmo:	Подготовлен для подключения к Cosmo Hub

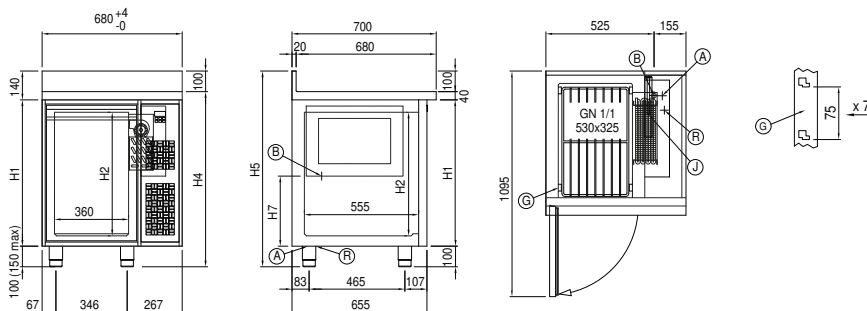
Конструкция вын. агрегата

Напряжение:	220-240 V - 50 Hz
Эл. мощность агрегата:	650W - 3,0A
Фреон:	R452A
Вес брутто:	25,7 Kg
Габариты:	500×330×295 mm
Труба с фреоном на входе:	Ø 3/8"
Труба с фреоном на выходе:	Ø 3/8"
Габариты в упаковке:	540×345×310 mm
Холод. Мощность:	Испарител. -30°C конд. +55°C

COSMO - контроль wi-fi

Cosmo - это эксклюзивная Wi-Fi технология The Nice Kitchen, которая позволяет подключать и контролировать приборы Coldline, Modular и Nevo со смартфона. Стол, подключенный с помощью комплекта Cosmo через кабель к концентратору Cosmo (MODI, VISION, THAW.PRO, LEVTRONIC, QUBI) или с помощью Cosmo box Wi-Fi, может контролироваться с помощью CosmoApp для получения предупреждений в случае ненормальной работы.

Технический чертеж



- | | | |
|---|-------------------------------|---------------------------------|
| A: Выход кабеля питания | B: Слив конденсата | G: Направляющие и стойки |
| J: Автоматическое испарение конденсата | R: Выход трубок фреона | |

In order to constantly offer the best possible products we reserve the right to make changes on technical specifications without incurring any obligation for equipment previously or subsequently sold.