

Клиент _____ Количество _____

Проект _____ Позиция _____

Стол Arkis GN 2 дверный

Модель: HS13/1M-760

Код: H80200000202



Технические данные

Столешница:	Без столешницы
Вместимость брутто:	303 lt
Диапазон температур:	-2°+8°C
Холодильный агрегат:	С встроенным агрегатом
Энергетический класс:	A
Индекс EER:	23,6
Годовое потребление:	542 kW/h annum
Потребление 24 часа:	1,485 kW/h/24h
Климатический класс:	5
Фреон:	R290 (GWP=3)
Количество хладагента:	110g
Оттайка:	Оттайка горячим газом
Высота корпуса:	760 mm
Клапан:	Поставляется с соленоидом
Габариты:	1300×655×860 mm
Габариты в упаковке:	1395×800×998 mm
Вес нетто / брутто:	126 Kg / 136 Kg
Объем нетто / брутто:	200 lt / 303 lt
Напряжение:	220-240 V - 50 Hz
Эл. мощность:	250W - 1,15A
Холод. Мощность:	406 W*
*:	Испарител. -10°C конд. +55°C

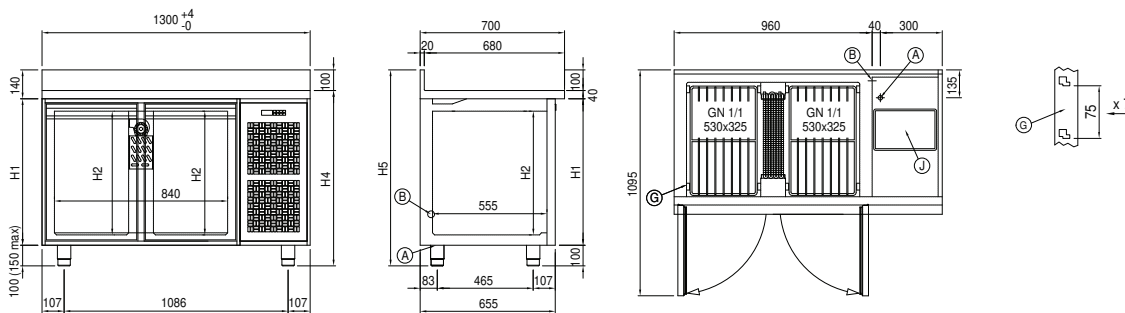
Характеристики

Базовая комплектация:	2 направляющие, 2 полки с пластиковым покрытием GN1/1
контроль:	Электронный дисплей заподлицо с панелью
Двери:	2 двери с открыванием на 180°
Уплотнение дверцы:	Магнитный, трехкамерный и легко заменяемый
Толщина изоляции:	Толщина 60 мм - CFC/HCFC нет
Внешняя/внутренняя отделка:	Снаружи и задняя стенка из нержавеющей стали AISI 304. База из оцинкованной стали.
Внутренние углы:	Округлые для легкой чистки
Ручка:	Нержавеющая сталь AISI 304, толщина 2 mm
Направляющие и стойки:	Магнитный, трехкамерный и легко заменяемый
Ножки:	из нержавеющей стали AISI 304, регулируемые h 100/150 mm
Cosmo:	Подготовлен для подключения к Cosmo Hub

COSMO - контроль wi-fi

Cosmo - это эксклюзивная Wi-Fi технология The Nice Kitchen, которая позволяет подключать и контролировать приборы Coldline, Modular и Nevo со смартфона. Стол, подключенный с помощью комплекта Cosmo через кабель к концентратору Cosmo (MODI, VISION, THAW.PRO, LEVTRONIC, QUBI) или с помощью Cosmo box Wi-Fi, может контролироваться с помощью CosmoApp для получения предупреждений в случае ненормальной работы.

Технический чертёж



A: Выход кабеля питания

B: Слив конденсата

G: Направляющие и стойки

J: Автоматическое испарение конденсата