

Cliente \_\_\_\_\_ Quantità \_\_\_\_\_

Progetto \_\_\_\_\_ Posizione \_\_\_\_\_

## Tavolo Arkis GN 2 porte

Modello: HS13/1B-760

Cod: H8020000402



### Dati Tecnici

Top:	Senza piano
Capacità lorda:	303 lt
Range temperatura:	-15°-22°C
Unità refrigerante:	Plug-in
Classe efficienza energetica:	D
Indice efficienza energetica:	65,9
Consumo annuo:	2336 kW/h annum
Consumo 24h:	6,40 kW/h/24h
Classe Climatica:	5
Gas refrigerante:	R290 (GWP=3)
Carica Refrigerante:	110g
Sbrinamento:	A gas caldo
Altezza scocca:	760 mm
Valvola:	Solenioide fornita di serie
Dimensioni:	1300×655×860 mm
Dimensioni imballo:	1395×800×998 mm
Peso netto / lordo:	136 Kg / 146 Kg
Volume netto / lordo:	200 lt / 303 lt
Alimentazione:	220-240 V - 50 Hz
Assorbimento:	850W - 3,9A
Resa Frigorifera:	569 W*
*:	Evap. -30°C Cond. +55°C

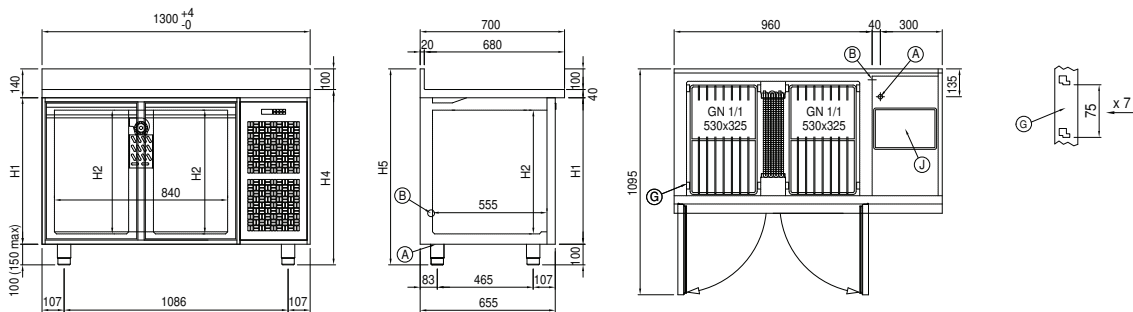
### Caratteristiche

Dotazione:	2 coppie guida, 2 griglie plastificate GN1/1
Controllo:	Elettronico, display a filo pannello
Porte:	2 porte con apertura a 180°
Guarnizione porta:	A tripla camera, magnetica facilmente sostituibile
Isolamento:	Spessore 60 mm - CFC/HCFC free
Finitura interna/esterna:	Interno/esterno in acciaio inox AISI 304 compreso schiena esterna, fondo in acciaio colaminato.
Angoli interni:	Arrotondati per una facile pulizia
Maniglia:	In acciaio inox AISI 304, spessore 2 mm
Cremagliere e Guide:	Acciaio inox AISI 304
Piedini:	In acciaio inox AISI 304 regolabili h 100-150 mm
Cosmo:	Predisposto per collegamento a Cosmo Hub

**COSMO - controllo wi-fi**

Cosmo è l'esclusiva tecnologia Wi-Fi di The Nice Kitchen che permette di connettere e monitorare da smartphone gli apparecchi Coldline, Modular e Nevo. Il tavolo, collegato con kit Cosmo via cavo ad un Cosmo hub (MODI, VISION, THAW.PRO, LEVTRONIC, QUBI) o con kit Cosmo Wi-Fi, può essere monitorato dalla CosmoApp e ricevere alert in caso di funzionamento anomalo.

**Disegno tecnico**



A: Uscita cavo alimentazione

B: Scarico condensa

G: Cremagliere

J: Evaporazione automatica condensa