

Kunde _____ Menge _____

Projekt _____ Lage _____

Kühltisch Saladette Arkis GN 2 Türen

Modell: HA13/1MD-760

Cod: H80202000212



Technische Daten

Arbeitsplatte:	Mit Arbeitsplatte und Aufkantung
Bruttokapazität:	303 lt
Betriebstemperatur:	-2°+8°C
Externe Kälteanlage:	Steckerfertig
Kältemittel:	R290 (GWP=3)
Kältemittelfüllung:	110g
Abtauung:	Heißgas
Korpushöhe:	760 mm
Ventil:	Standardmäßig mit Magnetventil geliefert
Außenmaße:	1300×700×1000 mm
Verpackungsabmessungen:	1395×800×998 mm
Netto- / Bruttogewicht:	131 Kg / 141 Kg
Netto / Brutto-Volumen:	/ 303 lt
Spannung/Frequenz:	220-240 V - 50 Hz
Max. Stromaufnahme:	250W - 1,15A
Kälteleistung:	406 W*
*:	VT. -10°C Kond. +55°C

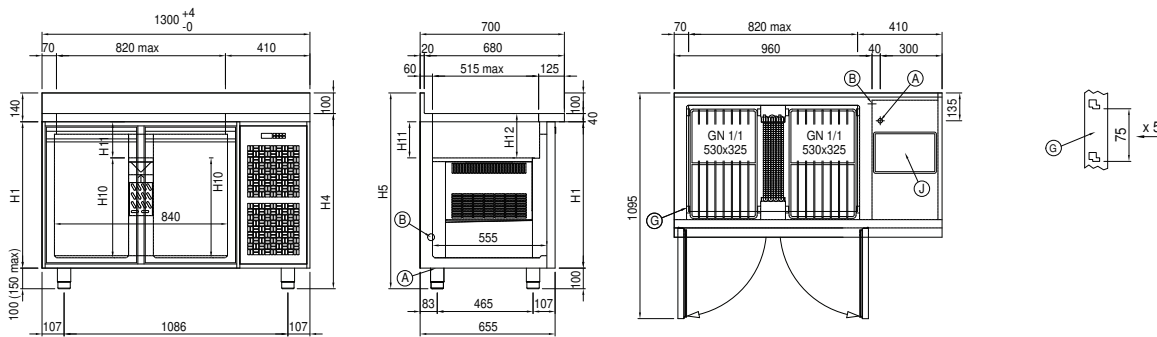
Eigenschaften

Standardausrüstung:	2 Auflageschienen, 2 kunststoffbeschichtete GN1/1 Roste
Kontrolle:	Elektronik, Anzeige bündig mit dem Panel
Türen:	2 Türen mit 180° Öffnung
Türdichtung:	Magnetisch, dreikammerig und leicht austauschbar
Isolierung:	60 mm Dicke - FCKW/HCKW-frei
Ausführung Innen/Außen:	Außenbereich innen und hinten aus CNS nach DIN 1.4301. Boden aus kolaminiertem Stahl.
Innenecken:	Abgerundet für einfache Reinigung und maximale Hygiene
Griff:	CNS nach DIN 1.4301, 2 mm stark
Führung und Gleitschienen:	CNS nach DIN 1.4301
Füße:	Aus Edelstahl AISI 304, Höhenverstellbare 100/150 mm
Cosmo:	Vorbereitet für den Anschluss an Cosmo Hub

Cosmo - Wi-Fi Kontroll system

Cosmo ist die exklusive Wi-Fi-Technologie von The Nice Kitchen, mit der Coldline-, Modular- und Nevo-Geräte über ein Smartphone verbunden und überwacht werden können. Der Tisch, der mit dem Cosmo-Kit über ein Kabel mit einem Cosmo-Hub (MODI, VISION, THAW.PRO, LEVTRONIC, QUBI) oder mit der Cosmo-Kit Wi-Fi angeschlossen ist, kann mit der CosmoApp überwacht werden, um im Falle eines abnormalen Betriebs Warnungen zu erhalten.

Technische Zeichnung



A: Stromanschluss

B: Tauwasserablauf

G: Stelleisten Steigung

J: Automatische
Tauwasserverdunstung