

Client _____ Quantité _____

Projet _____ Position _____

Table Saladette Arkis GN 2 portes

Modèle: HA13/1MD-760

Cod: H80202000212



Données techniques

Plan de travail:	Plan de travail adossé
Capacité brute:	303 lt
Température de fonctionnement:	-2°+8°C
Groupe frigorifique:	Groupe logé
Gaz réfrigérant:	R290 (GWP=3)
Charge de réfrigérant:	110g
Dégivrage:	A gaz chaud
Hauteur du corps:	760 mm
Détendeur:	Solénoïde fourni en standard
Dimensions:	1300×700×1000 mm
Dimensions emballage:	1395×800×998 mm
Poids net / brut:	131 Kg / 141 Kg
Volume net / brut:	/ 303 lt
Alimentacion:	220-240 V - 50 Hz
Consommation électrique unité:	250W - 1,15A
Puissance frigorifique:	406 W*
*:	Evap. -10°C Cond. +55°C

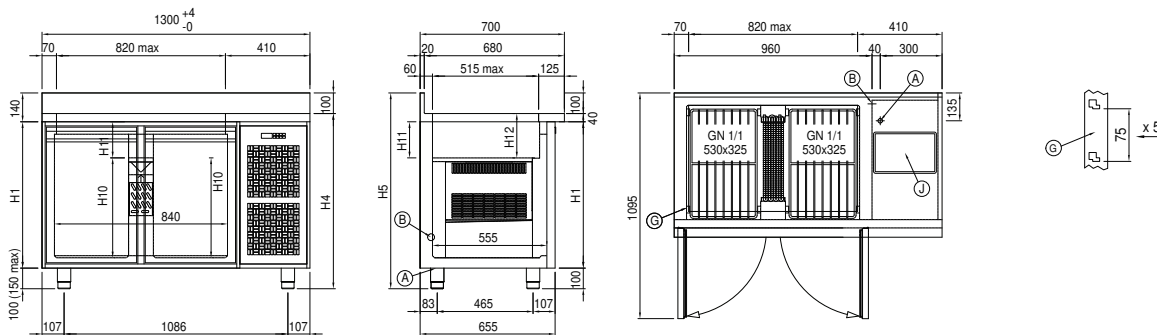
Caractéristiques

Equipment:	2 couples de glissières, 2 grilles plastifiées GN1/1
Control:	Afficheur électronique affleurant
Portes:	2 portes avec ouverture à 180°
Joint de porte:	Chambre triple, magnétique facilement remplaçables
Isolement:	60 mm d'épaisseur - sans CFC/HCFC
Finition interne/externe:	Finition extérieure et intérieure en acier AISI 304, compris le dos extérieur et le fond en acier colaminé
Coins internes:	Angles arrondis pour garantir une hygiène maximum
Poignée:	En acier inox AISI 304, épaisseur 2 mm
Grilles et guides:	Acier inoxydable AISI 304
Pieds:	En acier inoxydable AISI 304 réglables h 100/150 mm
Cosmo:	Préparé pour la connexion à Cosmo Hub

COSMO - contrôle wi-fi

Cosmo est la technologie Wi-Fi exclusive de The Nice Kitchen qui permet de connecter et de contrôler les appareils Coldline, Modular et Nevo à partir d'un smartphone. Le table, connecté avec le kit Cosmo par câble à un hub Cosmo (MODI, VISION, THAW.PRO, LEVTRONIC, QUBI) ou avec le kit Wi-Fi Cosmo, peut être surveillé par la CosmoApp et recevoir des alertes en cas de fonctionnement anormal.

Dessin technique



A: Sortie cable d'alimentation

B: Condensation de vidange

G: Empattement de crémaillère

J: Évaporation automatique de la condensation