

Cliente _____ Quantità _____

Progetto _____ Posizione _____

Tavolo Arkis GN 2 porte

Modello: HA13/1B-710

Cod: H80202000401



Dati Tecnici

Top:	Con piano e alzatina
Capacità lorda:	280 lt
Range temperatura:	-15°-22°C
Unità refrigerante:	Plug-in
Classe efficienza energetica:	D
Indice efficienza energetica:	61,9
Consumo annuo:	2135 kW/h annum
Consumo 24h:	5,849 kW/h/24h
Classe Climatica:	5
Gas refrigerante:	R290 (GWP=3)
Carica Refrigerante:	110g
Sbrinamento:	A gas caldo
Altezza scocca:	710 mm
Valvola:	Solenoidi fornita di serie
Dimensioni:	1300×700×950 mm
Dimensioni imballo:	1395×800×998 mm
Peso netto / lordo:	150 Kg / 160 Kg
Volume netto / lordo:	183 lt / 280 lt
Alimentazione:	220-240 V - 50 Hz
Assorbimento:	850W - 3,9A
Resa Frigorifera:	569 W*
*:	Evap. -30°C Cond. +55°C

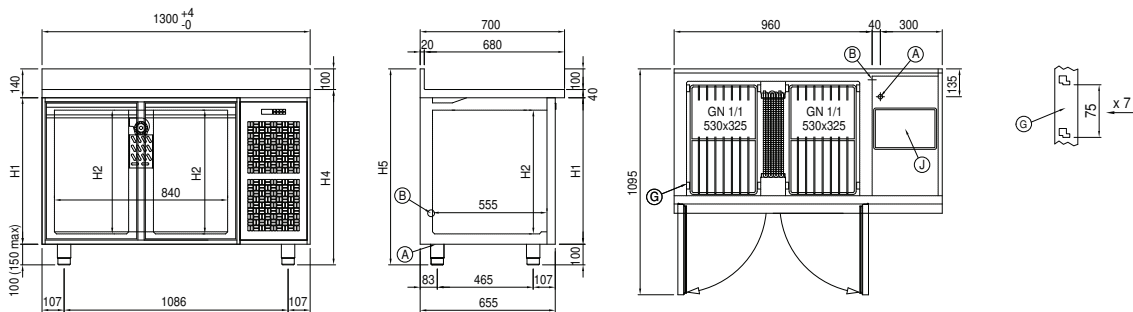
Caratteristiche

Dotazione:	2 coppie guida, 2 griglie plastificate GN1/1
Controllo:	Elettronico, display a filo pannello
Porte:	2 porte con apertura a 180°
Guarnizione porta:	A tripla camera, magnetica facilmente sostituibile
Isolamento:	Spessore 60 mm - CFC/HCFC free
Finitura interna/esterna:	Interno/esterno in acciaio inox AISI 304 compreso schiena esterna, fondo in acciaio colaminato.
Angoli interni:	Arrotondati per una facile pulizia
Maniglia:	In acciaio inox AISI 304, spessore 2 mm
Cremagliere e Guide:	Acciaio inox AISI 304
Piedini:	In acciaio inox AISI 304 regolabili h 100-150 mm
Cosmo:	Predisposto per collegamento a Cosmo Hub

COSMO - controllo wi-fi

Cosmo è l'esclusiva tecnologia Wi-Fi di The Nice Kitchen che permette di connettere e monitorare da smartphone gli apparecchi Coldline, Modular e Nevo. Il tavolo, collegato con kit Cosmo via cavo ad un Cosmo hub (MODI, VISION, THAW.PRO, LEVTRONIC, QUBI) o con kit Cosmo Wi-Fi, può essere monitorato dalla CosmoApp e ricevere alert in caso di funzionamento anomalo.

Disegno tecnico



A: Uscita cavo alimentazione

B: Scarico condensa

G: Cremagliere

J: Evaporazione automatica condensa