

Kunde \_\_\_\_\_ Menge \_\_\_\_\_  
Projekt \_\_\_\_\_ Lage \_\_\_\_\_

## Tiefkühltisch Arkis GN 2 Türen

Modell: HS13/1BR-710

Cod: H80210000401



### Technische Daten

Arbeitsplatte:	Ohne Arbeitsplatte
Bruttokapazität:	280 lt
Betriebstemperatur:	-15°-22°C
Externe Kälteanlage:	Zentralkühlung
Kältemittel:	R452a (GWP=2.141)
Abtauung:	Elektrisch
Korpushöhe:	710 mm
Ventil:	Standardmäßig mit Magnetventil geliefert
Außenmaße:	1090×655×810 mm
Verpackungsabmessungen:	1395×800×998 mm
Netto- / Bruttogewicht:	90 Kg / 100 Kg
Netto / Brutto-Volumen:	183 lt / 280 lt
Spannung/Frequenz:	220-240 V - 50-60 Hz
Max. Stromaufnahme:	920W - 4,2A
Kälteleistung:	540 W*
*:	VT. -30°C Kond. +55°C

### Eigenschaften

Standardausrüstung:	2 Auflageschienen, 2 kunststoffbeschichtete GN1/1 Roste
Kontrolle:	Elektronik, Anzeige bündig mit dem Panel
Türen:	2 Türen mit 180° Öffnung
Türdichtung:	Magnetisch, dreikammerig und leicht austauschbar
Isolierung:	60 mm Dicke - FCKW/HCKW-frei
Ausführung Innen/Außen:	Außenbereich innen und hinten aus CNS nach DIN 1.4301. Boden aus kolaminiertem Stahl.
Innenecken:	Abgerundet für einfache Reinigung und maximale Hygiene
Griff:	CNS nach DIN 1.4301, 2 mm stark
Führung und Gleitschienen:	CNS nach DIN 1.4301
Füße:	Aus Edelstahl AISI 304, Höhenverstellbare 100/150 mm
Cosmo:	Vorbereitet für den Anschluss an Cosmo Hub

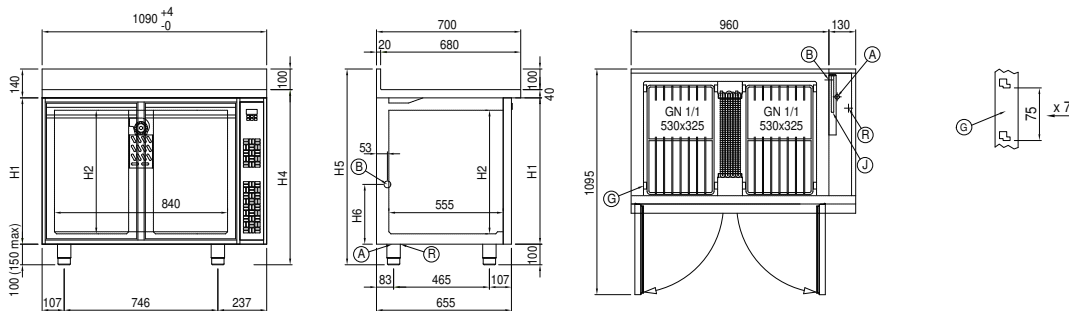
## Technische Details Kälteaggregat

Spannung/Frequenz:	220-240 V - 50 Hz
Max. Stromaufnahme:	650W - 3,0A
Kältemittel:	R452A
Bruttogewicht:	25,7 Kg
Außenmaße:	500×330×295 mm
Röhreförderleistung:	Ø 3/8"
Gasröhre Austritt	Ø 3/8"
Röhreansaugung:	
Verpackungsabmessungen:	540×345×310 mm
Kälteleistung:	VT. -30°C Kond. +55°C

### Cosmo - Wi-Fi Kontroll system

Cosmo ist die exklusive Wi-Fi-Technologie von The Nice Kitchen, mit der Coldline-, Modular- und Nevo-Geräte über ein Smartphone verbunden und überwacht werden können. Der Tisch, der mit dem Cosmo-Kit über ein Kabel mit einem Cosmo-Hub (MODI, VISION, THAW.PRO, LEVTRONIC, QUBI) oder mit der Cosmo-Kit Wi-Fi angeschlossen ist, kann mit der CosmoApp überwacht werden, um im Falle eines abnormalen Betriebs Warnungen zu erhalten.

## Technische Zeichnung



A: Stromanschluss

B: Tauwasserablauf

G: Stelleisten Steigung

J: Automatische  
Tauwasserverdunstung

R: Gasrohr-Austritt