

Client \_\_\_\_\_ Quantité \_\_\_\_\_

Projet \_\_\_\_\_ Position \_\_\_\_\_

## Table Arkis GN 2 portes

Modèle: HP13/1MR-710

Cod: H80211000201



### Données techniques

Plan de travail:	Plan de travail
Capacité brute:	280 lt
Température de fonctionnement:	-2°+8°C
Groupe frigorifique:	sans groupe logé
Gaz réfrigérant:	R452a (GWP=2.141)
Dégivrage:	Électrique
Hauteur du corps:	710 mm
Détendeur:	Solénoïde fourni en standard
Dimensions:	1090×700×850 mm
Dimensions emballage:	1395×800×998 mm
Poids net / brut:	105 Kg / 115 Kg
Volume net / brut:	183 lt / 280 lt
Alimentacion:	220-240 V - 50-60 Hz
Consommation électrique unité:	810W - 3,7A
Puissance frigorifique:	519 W*
*:	Evap. -10°C Cond. +55°C

### Caractéristiques

Equipment:	2 couples de glissières, 2 grilles plastifiées GN1/1
Control:	Afficheur électronique affleurant
Portes:	2 portes avec ouverture à 180°
Joint de porte:	Chambre triple, magnétique facilement remplaçables
Isolement:	60 mm d'épaisseur - sans CFC/HCFC
Finition interne/externe:	Finition extérieure et intérieure en acier AISI 304, compris le dos extérieur et le fond en acier colaminé
Coins internes:	Angles arrondis pour garantir une hygiène maximum
Poignée:	En acier inox AISI 304, épaisseur 2 mm
Grilles et guides:	Acier inoxydable AISI 304
Pieds:	En acier inoxydable AISI 304 réglables h 100/150 mm
Cosmo:	Préparé pour la connexion à Cosmo Hub

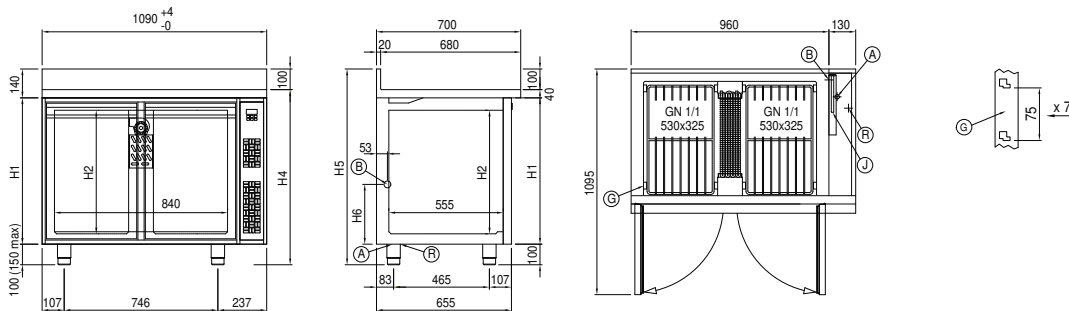
## Fiche technique groupe frigorifique à distance

Alimentacion:	220-240 V - 50 Hz
Consommation électrique:	330W - 1,5A
Gaz réfrigérant:	R452A
Poids brut:	17 Kg
Dimensions:	450×300×270 mm
Tuyau de sortie:	Ø 1/4"
Tuyau de retour:	Ø 3/8"
Dimensions emballage:	470×330×300 mm
Puissance frigorifique:	Evap. -10°C Cond. +55°C

### COSMO - contrôle wi-fi

Cosmo est la technologie Wi-Fi exclusive de The Nice Kitchen qui permet de connecter et de contrôler les appareils Coldline, Modular et Nevo à partir d'un smartphone. Le table, connecté avec le kit Cosmo par câble à un hub Cosmo (MODI, VISION, THAW.PRO, LEVTRONIC, QUBI) ou avec le kit Wi-Fi Cosmo, peut être surveillé par la CosmoApp et recevoir des alertes en cas de fonctionnement anormal.

## Dessin technique



- |    |  |    |                         |    |                            |
|----|--|----|-------------------------|----|----------------------------|
| A: | Sortie câble d'alimentation                | B: | Condensation de vidange | G: | Empattement de crémaillère |
| J: | Évaporation automatique de la condensation | R: | Sortie des tubes de gas |    |                            |

In order to constantly offer the best possible products we reserve the right to make changes on technical specifications without incurring any obligation for equipment previously or subsequently sold.