

Kunde _____ Menge _____

Projekt _____ Lage _____

Kühltisch Arkis GN 2 Türen

Modell: HP13/1MR-760

Cod: H80211000202



Technische Daten

| | |
|-------------------------|--|
| Arbeitsplatte: | Mit Arbeitsplatte |
| Bruttokapazität: | 303 lt |
| Betriebstemperatur: | -2°+8°C |
| Externe Kälteanlage: | Zentralkühlung |
| Kältemittel: | R452a (GWP=2.141) |
| Abtauung: | Elektrisch |
| Korpushöhe: | 760 mm |
| Ventil: | Standardmäßig mit Magnetventil geliefert |
| Außenmaße: | 1090×700×900 mm |
| Verpackungsabmessungen: | 1395×800×998 mm |
| Netto- / Bruttogewicht: | 111 Kg / 121 Kg |
| Netto / Brutto-Volumen: | 200 lt / 303 lt |
| Spannung/Frequenz: | 220-240 V - 50-60 Hz |
| Max. Stromaufnahme: | 810W - 3,7A |
| Kälteleistung: | 519 W* |
| *: | VT. -10°C Kond. +55°C |

Eigenschaften

| | |
|----------------------------|---|
| Standardausrüstung: | 2 Auflageschienen, 2 kunststoffbeschichtete GN1/1 Roste |
| Kontrolle: | Elektronik, Anzeige bündig mit dem Panel |
| Türen: | 2 Türen mit 180° Öffnung |
| Türdichtung: | Magnetisch, dreikammerig und leicht austauschbar |
| Isolierung: | 60 mm Dicke - FCKW/HCKW-frei |
| Ausführung Innen/Außen: | Außenbereich innen und hinten aus CNS nach DIN 1.4301. Boden aus kolaminiertem Stahl. |
| Innenecken: | Abgerundet für einfache Reinigung und maximale Hygiene |
| Griff: | CNS nach DIN 1.4301, 2 mm stark |
| Führung und Gleitschienen: | CNS nach DIN 1.4301 |
| Füße: | Aus Edelstahl AISI 304, Höhenverstellbare 100/150 mm |
| Cosmo: | Vorbereitet für den Anschluss an Cosmo Hub |

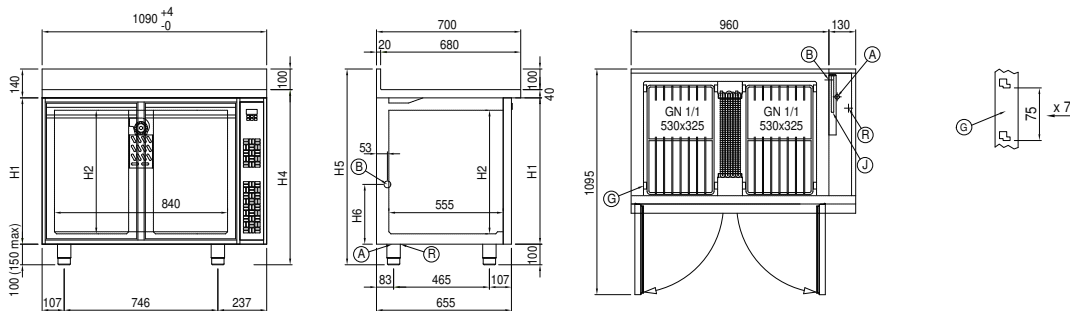
Technische Details Kälteaggregat

| | |
|-------------------------|-----------------------|
| Spannung/Frequenz: | 220-240 V - 50 Hz |
| Max. Stromaufnahme: | 330W - 1,5A |
| Kältemittel: | R452A |
| Bruttogewicht: | 17 Kg |
| Außenmaße: | 450×300×270 mm |
| Röhreförderleistung: | Ø 1/4" |
| Gasröhre Austritt | Ø 3/8" |
| Röhreansaugung: | |
| Verpackungsabmessungen: | 470×330×300 mm |
| Kälteleistung: | VT. -10°C Kond. +55°C |

Cosmo - Wi-Fi Kontroll system

Cosmo ist die exklusive Wi-Fi-Technologie von The Nice Kitchen, mit der Coldline-, Modular- und Nevo-Geräte über ein Smartphone verbunden und überwacht werden können. Der Tisch, der mit dem Cosmo-Kit über ein Kabel mit einem Cosmo-Hub (MODI, VISION, THAW.PRO, LEVTRONIC, QUBI) oder mit der Cosmo-Kit Wi-Fi angeschlossen ist, kann mit der CosmoApp überwacht werden, um im Falle eines abnormalen Betriebs Warnungen zu erhalten.

Technische Zeichnung



- | | | | | | |
|----|--------------------------------------|----|------------------|----|----------------------|
| A: | Stromanschluss | B: | Tauwasserablauf | G: | Stelleisten Steigung |
| J: | Automatische Tauwasserverdunstung | R: | Gasrohr-Austritt | | |

In order to constantly offer the best possible products we reserve the right to make changes on technical specifications without incurring any obligation for equipment previously or subsequently sold.