

Cliente _____ Quantità _____

Progetto _____ Posizione _____

Tavolo Arkis GN 2 porte

Modello: HP13/1BR-760

Cod: H80211000402



Dati Tecnici

| | |
|-----------------------|-----------------------------|
| Top: | Con piano |
| Capacità lorda: | 303 lt |
| Range temperatura: | -15°-22°C |
| Unità refrigerante: | remota |
| Gas refrigerante: | R452a (GWP=2.141) |
| Sbrinamento: | Elettrico |
| Altezza scocca: | 760 mm |
| Valvola: | Solenioide fornita di serie |
| Dimensioni: | 1090×700×900 mm |
| Dimensioni imballo: | 1395×800×998 mm |
| Peso netto / lordo: | 111 Kg / 121 Kg |
| Volume netto / lordo: | 200 lt / 303 lt |
| Alimentazione: | 220-240 V - 50-60 Hz |
| Assorbimento: | 920W - 4,2A |
| Resa Frigorifera: | 540 W* |
| *: | Evap. -30°C Cond. +55°C |

Caratteristiche

| | |
|---------------------------|---|
| Dotazione: | 2 coppie guida, 2 griglie plastificate GN1/1 |
| Controllo: | Elettronico, display a filo pannello |
| Porte: | 2 porte con apertura a 180° |
| Guarnizione porta: | A tripla camera, magnetica facilmente sostituibile |
| Isolamento: | Spessore 60 mm - CFC/HCFC free |
| Finitura interna/esterna: | Interno/esterno in acciaio inox AISI 304 compreso schiena esterna, fondo in acciaio colaminato. |
| Angoli interni: | Arrotondati per una facile pulizia |
| Maniglia: | In acciaio inox AISI 304, spessore 2 mm |
| Cremagliere e Guide: | Acciaio inox AISI 304 |
| Piedini: | In acciaio inox AISI 304 regolabili h 100-150 mm |
| Cosmo: | Predisposto per collegamento a Cosmo Hub |

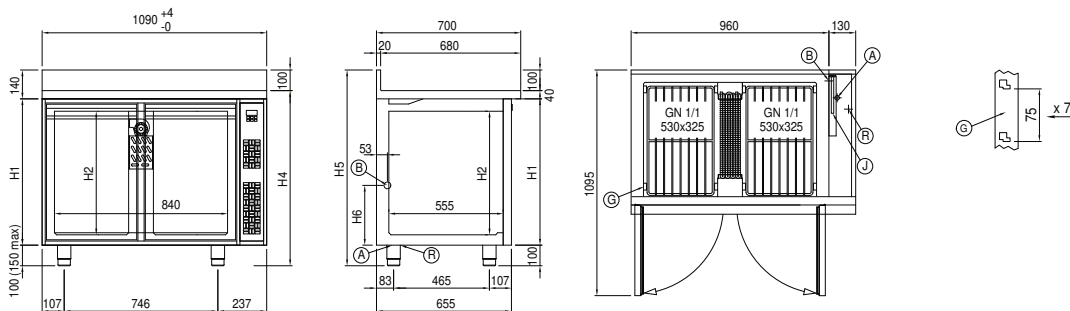
Dati tecnici unità refrigerante remota

| | |
|----------------------------|-------------------------|
| Alimentazione: | 220-240 V - 50 Hz |
| Assorbimento unità remota: | 650W - 3,0A |
| Gas refrigerante: | R452A |
| Peso Lordo: | 25,7 Kg |
| Dimensioni: | 500×330×295 mm |
| Tubo di mandata: | Ø 3/8" |
| Tubo di ritorno: | Ø 3/8" |
| Dimensioni imballo: | 540×345×310 mm |
| Resa frigorifera: | Evap. -30°C Cond. +55°C |

COSMO - controllo wi-fi

Cosmo è l'esclusiva tecnologia Wi-Fi di The Nice Kitchen che permette di connettere e monitorare da smartphone gli apparecchi Coldline, Modular e Nevo. Il tavolo, collegato con kit Cosmo via cavo ad un Cosmo hub (MODI, VISION, THAW.PRO, LEVTRONIC, QUBI) o con kit Cosmo Wi-Fi, può essere monitorato dalla CosmoApp e ricevere alert in caso di funzionamento anomalo.

Disegno tecnico



- | | | | | | |
|----|----------------------------------|----|------------------|----|-------------|
| A: | Uscita cavo alimentazione | B: | Scarico condensa | G: | Cremagliere |
| J: | Evaporazione automatica condensa | R: | Uscita tubi gas | | |