

Cliente _____ Cantidad _____

Proyecto _____ Posición _____

Mesa Arkis GN 2 puertas

Modelo: HS13/1BR-SVT-710

Cód.: H80220000401



Datos técnicos

Top:	Sin top
Capacidad bruta:	280 lt
Rango de temperatura:	-15°-22°C
Unidad refrigeradora:	remota
Gas refrigerante:	R452a (GWP=2.141)
Descogelación :	Eléctrico
Altura de la carcasa:	710 mm
Válvula:	Solenoide suministrado de serie
Dimensiones:	1070×655×810 mm
Dimensiones embalaje:	1395×800×998 mm
Peso neto / bruto:	85 Kg / 95 Kg
Volumen neto / bruto:	183 lt / 280 lt
Alimentación:	220-240 V - 50-60 Hz
Potencia absorbida:	920W - 4,2A
Rendimiento de refrigeración:	540 W*
*:	Evap. -30°C Cond. +55°C

Características

Equipo:	2 pares de guías, 2 rejillas plastificadas GN1/1
Control:	Display electrónico enrasado
Puertas:	2 puertas con apertura de 180°
Junta de la puerta:	Triple cámara, magnética y fácilmente sustituible
Aislamiento:	Espesor 60 mm - libre de CFC/HCFC
Acabado interno/externo:	Interior/exterior y trasera externa en acero inox AISI 304. Base en acero colaminado.
Esquinas internas:	Redondeado para una fácil limpieza
Manija:	En acero inox AISI 304, espesor 2 mm
Rack y guías:	Acero inox AISI 304
Patas:	en acero inoxidable AISI 304 regulables h 100/150 mm
Cosmo:	Preparado para conexión a Cosmo Hub

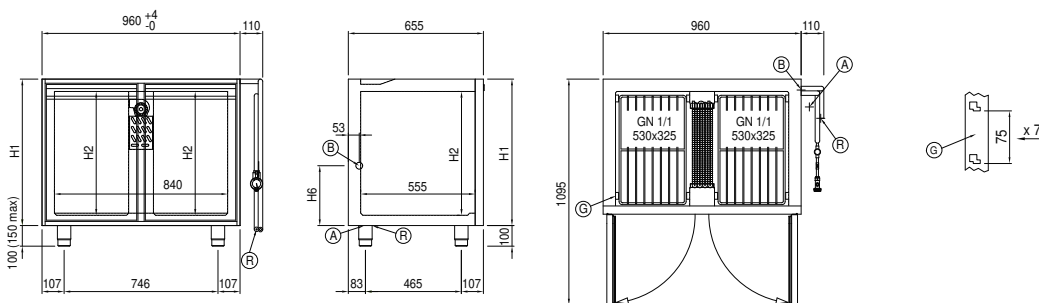
Datos técnicos unidad remota

Alimentación:	220-240 V - 50 Hz
Potencia absorbida de la unidad:	650W - 3,0A
Gas refrigerante:	R452A
Peso bruto:	25,7 Kg
Dimensiones:	500×330×295 mm
Tubo de entrega:	Ø 3/8"
Tubo de retorno:	Ø 3/8"
Dimensiones embalaje:	540×345×310 mm
Rendimiento de refrigeración:	Evap. -30°C Cond. +55°C

COSMO - control wi-fi

Cosmo es la tecnología Wi-Fi exclusiva de The Nice Kitchen que permite conectar y monitorizar los equipos Coldline, Modular y Nevo desde un smartphone. La mesa, conectada con el kit Cosmo por cable a un Cosmo Hub (MODI, VISION, THAW.PRO, LEVTRONIC, QUBI) o con el kit Cosmo Wi-Fi, puede ser controlada por la CosmoApp para recibir alertas en caso de funcionamiento anómalo.

Diseño técnico



- A: Alimentación del cable de salida B: Descarga del agua de condensación G: Cremalleras
- R: Salida tubo de gas