

Клиент _____ Количество _____
Проект _____ Позиция _____

Стол Arkis GN 3 дверный

Модель: HS17/1B-710

Код: H80300000401



Технические данные

| | |
|------------------------|------------------------------|
| Столешница: | Без столешницы |
| Вместимость брутто: | 440 lt |
| Диапазон температур: | -15°-22°C |
| Холодильный агрегат: | С встроенным агрегатом |
| Энергетический класс: | D |
| Индекс EER: | 72,7 |
| Годовое потребление: | 2891 kW/h annum |
| Потребление 24 часа: | 7,921 kW/h/24h |
| Климатический класс: | 5 |
| Фреон: | R290 (GWP=3) |
| Количество хладагента: | 110g |
| Оттайка: | Оттайка горячим газом |
| Высота корпуса: | 710 mm |
| Клапан: | Поставляется с соленоидом |
| Габариты: | 1780×655×810 mm |
| Габариты в упаковке: | 1875×800×998 mm |
| Вес нетто / брутто: | 155 Kg / 165 Kg |
| Объем нетто / брутто: | 274 lt / 440 lt |
| Напряжение: | 220-240 V - 50 Hz |
| Эл. мощность: | 850W - 3,9A |
| Холод. Мощность: | 569 W* |
| *: | Испарител. -30°C конд. +55°C |

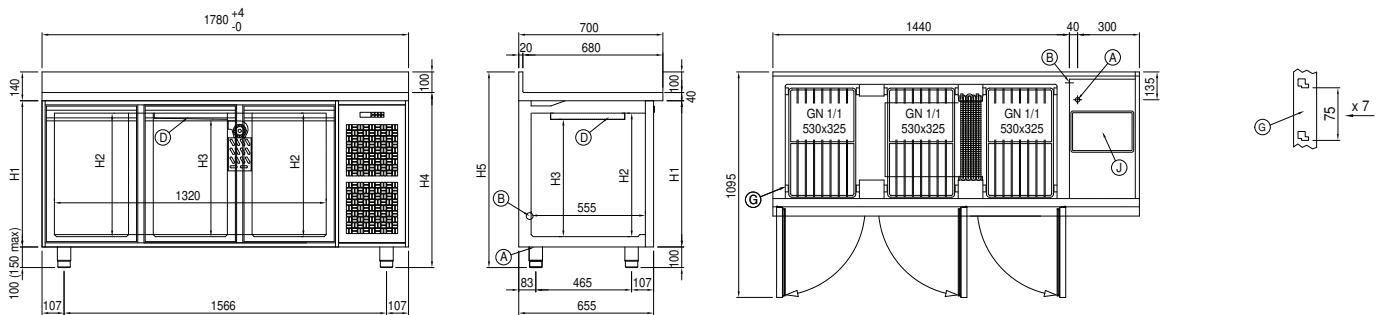
Характеристики

| | |
|-----------------------------|--|
| Базовая комплектация: | 3 направляющих, 3 полки с пластиковым покрытием GN1/1 |
| контроль: | Электронный дисплей заподлицо с панелью |
| Двери: | 3 двери с открыванием на 180° |
| Уплотнение дверцы: | Магнитный, трехкамерный и легко заменяемый |
| Толщина изоляции: | Толщина 60 мм - CFC/HCFC нет |
| Внешняя/внутренняя отделка: | Снаружи и задняя стенка из нержавеющей стали AISI 304. База из оцинкованной стали. |
| Внутренние углы: | Округлые для легкой чистки |
| Ручка: | Нержавеющая сталь AISI 304, толщина 2 mm |
| Направляющие и стойки: | Магнитный, трехкамерный и легко заменяемый |
| Ножки: | из нержавеющей стали AISI 304, регулируемые h 100/150 mm |
| Cosmo: | Подготовлен для подключения к Cosmo Hub |

COSMO - контроль wi-fi

Cosmo - это эксклюзивная Wi-Fi технология The Nice Kitchen, которая позволяет подключать и контролировать приборы Coldline, Modular и Nevo со смартфона. Стол, подключенный с помощью комплекта Cosmo через кабель к концентратору Cosmo (MODI, VISION, THAW.PRO, LEVTRONIC, QUBI) или с помощью Cosmo box Wi-Fi, может контролироваться с помощью CosmoApp для получения предупреждений в случае ненормальной работы.

Технический чертёж



- | | | | | | |
|-----------|-----------------------|-----------|-------------------------------------|-----------|--------------------|
| A: | Выход кабеля питания | B: | Слив конденсата | D: | Циркуляция воздуха |
| G: | Направляющие и стойки | J: | Автоматическое испарение конденсата | | |