

Cliente \_\_\_\_\_ Quantità \_\_\_\_\_

Progetto \_\_\_\_\_ Posizione \_\_\_\_\_

## Tavolo Arkis GN 3 porte

Modello: HP17/1M-710

Cod: H80301000201



### Dati Tecnici

Top:	Con piano
Capacità lorda:	440 lt
Range temperatura:	-2°+8°C
Unità refrigerante:	Plug-in
Classe efficienza energetica:	A
Indice efficienza energetica:	24,7
Consumo annuo:	616 kW/h annum
Consumo 24h:	1,688 kW/h/24h
Classe Climatica:	5
Gas refrigerante:	R290 (GWP=3)
Carica Refrigerante:	110g
Sbrinamento:	A gas caldo
Altezza scocca:	710 mm
Valvola:	Solenoide fornita di serie
Dimensioni:	1780×700×850 mm
Dimensioni imballo:	1875×800×998 mm
Peso netto / lordo:	160 Kg / 170 Kg
Volume netto / lordo:	274 lt / 440 lt
Alimentazione:	220-240 V - 50 Hz
Assorbimento:	250W - 1,15A
Resa Frigorifera:	406 W*
*:	Evap. -10°C Cond. +55°C

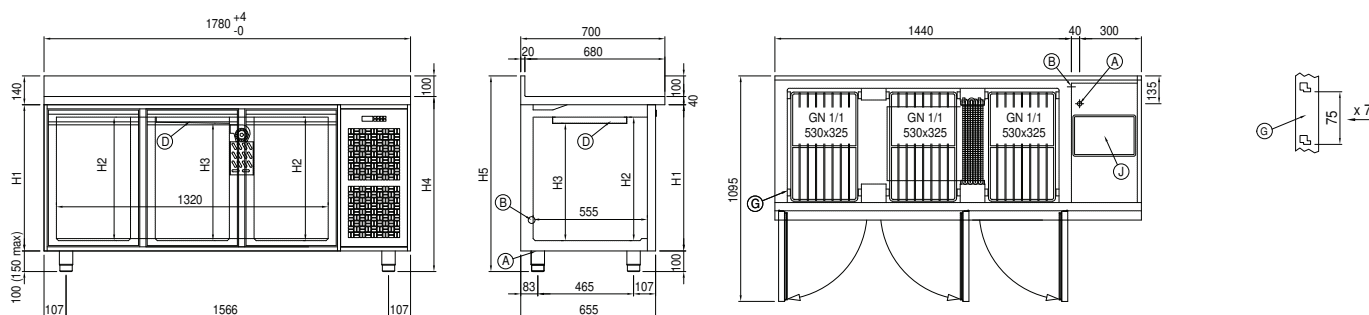
### Caratteristiche

Dotazione:	3 coppie guida, 3 griglie plastificate GN1/1
Controllo:	Elettronico, display a filo pannello
Porte:	3 porte con apertura a 180°
Guarnizione porta:	A tripla camera, magnetica facilmente sostituibile
Isolamento:	Spessore 60 mm - CFC/HCFC free
Finitura interna/esterna:	Interno/esterno in acciaio inox AISI 304 compreso schiena esterna, fondo in acciaio colaminato.
Angoli interni:	Arrotondati per una facile pulizia
Maniglia:	In acciaio inox AISI 304, spessore 2 mm
Cremagliere e Guide:	Acciaio inox AISI 304
Piedini:	In acciaio inox AISI 304 regolabili h 100-150 mm
Cosmo:	Predisposto per collegamento a Cosmo Hub

**COSMO - controllo wi-fi**

Cosmo è l'esclusiva tecnologia Wi-Fi di The Nice Kitchen che permette di connettere e monitorare da smartphone gli apparecchi Coldline, Modular e Nevo. Il tavolo, collegato con kit Cosmo via cavo ad un Cosmo hub (MODI, VISION, THAW.PRO, LEVTRONIC, QUBI) o con kit Cosmo Wi-Fi, può essere monitorato dalla CosmoApp e ricevere alert in caso di funzionamento anomalo.

**Disegno tecnico**



- |    |                           |    |                                  |    |                       |
|----|---------------------------|----|----------------------------------|----|-----------------------|
| A: | Uscita cavo alimentazione | B: | Scarico condensa                 | D: | Diffusore flusso aria |
| G: | Cremagliere               | J: | Evaporazione automatica condensa |    |                       |

In order to constantly offer the best possible products we reserve the right to make changes on technical specifications without incurring any obligation for equipment previously or subsequently sold.