

Cliente \_\_\_\_\_ Cantidad \_\_\_\_\_

Proyecto \_\_\_\_\_ Posición \_\_\_\_\_

## Mesa Saladette Arkis GN 3 puertas

Modelo: HP17/1MD-710

Cód.: H80301000211



### Datos técnicos

Top:	Con top
Capacidad bruta:	440 lt
Rango de temperatura:	-2°+8°C
Unidad refrigeradora:	Plug-in
Gas refrigerante:	R290 (GWP=3)
Carga refrigerante:	110g
Descogelación :	Gas caliente
Altura de la carcasa:	710 mm
Válvula:	Solenoides suministrado de serie
Dimensiones:	1780×700×850 mm
Dimensiones embalaje:	1875×800×998 mm
Peso neto / bruto:	145 Kg / 155 Kg
Volumen neto / bruto:	/ 440 lt
Alimentación:	220-240 V - 50 Hz
Potencia absorbida:	250W - 1,15A
Rendimiento de refrigeración:	406 W*
*:	Evap. -10°C Cond. +55°C

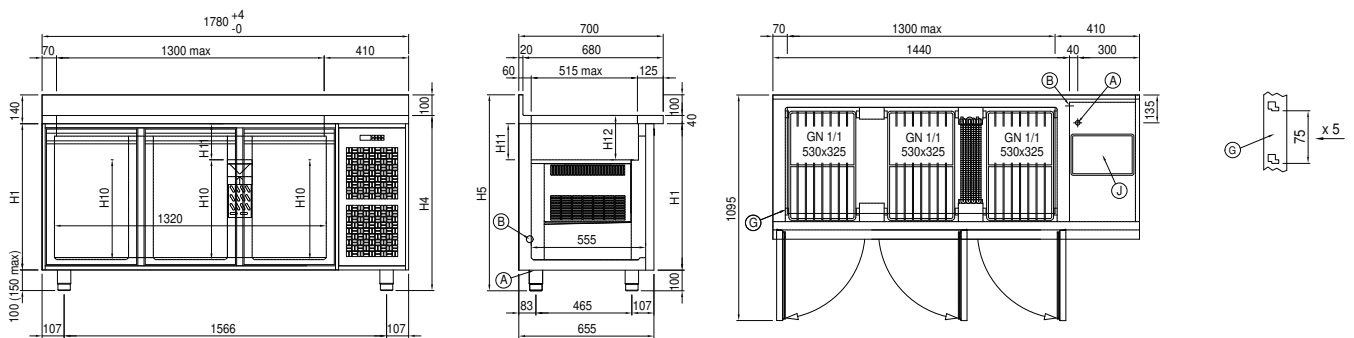
### Características

Equipo:	3 pares de guías, 3 rejillas plastificadas GN1/1
Control:	Display electrónico enrasado
Puertas:	3 puertas con apertura de 180°
Junta de la puerta:	Triple cámara, magnética y fácilmente sustituible
Aislamiento:	Espesor 60 mm - libre de CFC/HCFC
Acabado interno/externo:	Interior/exterior y trasera externa en acero inox AISI 304. Base en acero colaminado.
Esquinas internas:	Redondeado para una fácil limpieza
Manija:	En acero inox AISI 304, espesor 2 mm
Rack y guías:	Acero inox AISI 304
Patas:	en acero inoxidable AISI 304 regulables h 100/150 mm
Cosmo:	Preparado para conexión a Cosmo Hub

## COSMO - control wi-fi

Cosmo es la tecnología Wi-Fi exclusiva de The Nice Kitchen que permite conectar y monitorizar los equipos Coldline, Modular y Nevo desde un smartphone. La mesa, conectada con el kit Cosmo por cable a un Cosmo Hub (MODI, VISION, THAW.PRO, LEVTRONIC, QUBI) o con el kit Cosmo Wi-Fi, puede ser controlada por la CosmoApp para recibir alertas en caso de funcionamiento anómalo.

## Diseño técnico



- |    |                                  |    |   |    |                       |
|----|----------------------------------|----|---|----|-----------------------|
| A: | Alimentación del cable de salida | B: | Descarga del agua de condensación               | D: | Difusor flujo de aire |
| G: | Cremalleras                      | J: | Evaporación automática del agua de condensación |    |                       |